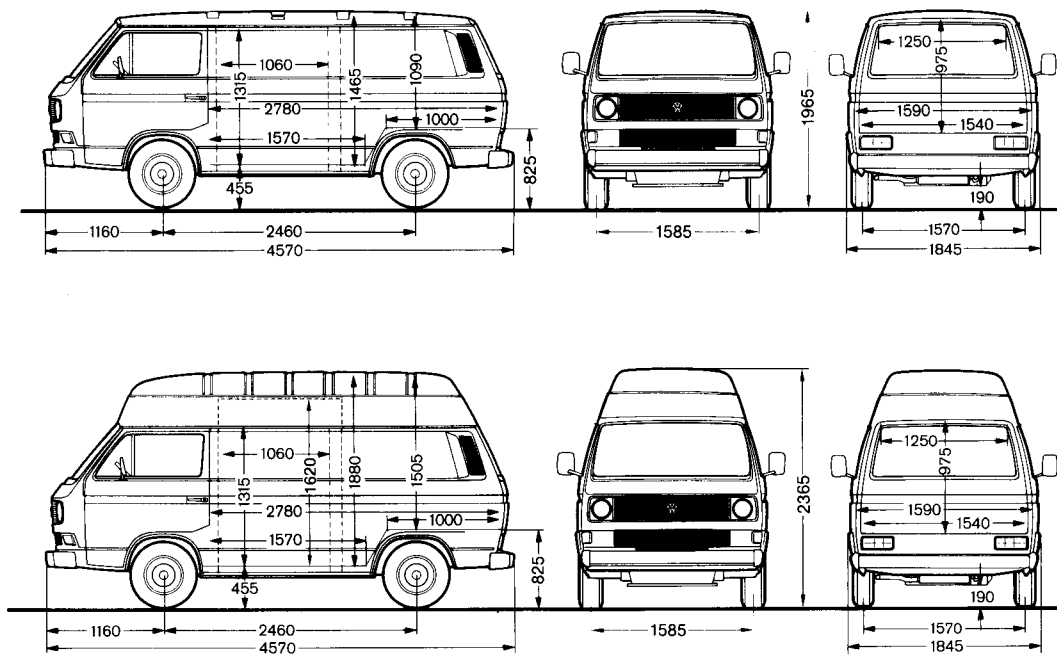


Kombi/Busse

Transporter – Kombi A · Ausstattungsdetails · Technische Daten



Die hier aufgeführten unbelasteten Höhenmaße können je nach Ausstattung um +/- 30 mm differieren

Benzinmotor	4-Zylinder-Boxermotoren im Heck
Leistung:	68 kW/92 PS bei 4500/min (Kat.), 5-Gang-Getr. 70 kW/95 PS bei 4800/min (Kat.), Autom.-Getr.
Hubraum	2109 cm ³
Dieselmotor	4-Zylinder-Reihenmotor im Heck
Leistung	42 kW/57 PS bei 4200/min, 51 kW/70 PS bei 4500/min
Hubraum	1588 cm ³ (Turbodiesel), 1715 cm ³ (Saugdiesel)
Elektr. Anlage	12 Volt
Batterie	Benzinm.: 54 Ah, mit Automatik 63 Ah Dieselm.: 63 Ah
Drehstromgener.	Benzinm.: 90 A max. Dieselm.: 65 A max.
Getriebe	4- oder 5-Gang Vollsynchr. (Benzin- u. Dieselm.), Automatikgetr. (Benzinm.)
Fahrwerk	vorn: Einzelradaufhängung an Doppelquerlenkern, Schraubenfedern m. Teleskopstoßdämpfern, Stabilisator, spurstabilisierender Lenkrollradius hinten: Einzelradaufhängung an Schräglenker-Hinterachse. Mini-blockfedern und Teleskopstoßdämpfer.
Lenkung	Zahnstangen-Lenkung
Räder	5 1/2 J x 14
Bereifung	185 R 14 C
Bremsen	2-Kreis-Bremsanlage m. Bremskraftverstärker. Scheibenbremsen vorn, selbstnachstell. Trommelbr. hinten m. verzögerungsabhängigem Bremskraftregler
Tank	60 Liter
Dach	Normaldach (Blech), Hochdach (Kunstst. GFK)
Sitze	2 Einzelsitze mit Kunstlederbezügen im Fahrerhaus

Abmessungen		Kombi	Hochraumk.
Laderaum-Länge	mm	2780	2780
Laderaum-Breite	mm	1590	1590
Laderaum-Höhe	mm	1465	1880
Ladefläche	m ²	4,4	4,4
Ladevolumen	m ³	5,7	7,6
Schiebetür-Breite	mm	1060	1060
Schiebetür-Höhe	mm	1315	1315(1620)
Heckklappen-Breite	mm	1540	1540
Heckklappen-Höhe	mm	975	975
Anbauhöhe Kugelkopfkuppl.	mm	365	365
Wendekreis	m	10,7	10,7

Gewichte		Kombi	Hochraumk.
Zul. Ges.-Gew. Benzin/Dieselm.	kg	2390/2460	2390/2460
Zul. Vorderachslast	kg	1200	1200
Zul. Hinterachslast	kg	1300	1300
Leergew., Benzinmotor ¹⁾	kg	1395	1445
Leergew., Diesel/Turbodieselm.	kg	1465/1480	1515/1530
Nutzlast m. Benzinmotor ¹⁾	kg	995	945
Nutzl., Diesel/Turbodieselm.	kg	995/980	945/930
Anhängel. gebr., Benzinm.	kg	1500	1500
Anhängel. gebr., Dieselm.	kg	1000	1000
Anhängel. gebr., Turbodieselm.	kg	1500	1500
Anhängel. ungebr.	kg	600	600
Stützlast Kugelkopfkuppl.	kg	50	50
Zul. Dachlast	kg	100	100

Fahrleistungen und Kraftstoffverbräuche

Kombination	Motor	B. 68 kW/92 PS	B. 70 kW/95 PS	D. 42 kW/57 PS		T.D. 51 kW/70 PS	
	Getriebe	5-G.	Aut.	4-G.	5-G.	5-G.	
Steigfähigkeit im 1. Gang (%)		38	50	25	27	32	
Höchstgeschwindig. (km/h)	Normald.	138	136	115	115	127	
	Hochdach	133	131	110	110	122	
Kraftstoffver. (l) DIN (70030, Teil 1)	Normald.	90 km/h	10,4	12,5	8,5	8,0	7,9
		120 km/h	14,5	16,8	—	—	—
	Hochdach	90 km/h	11,3	13,9	9,4	8,9	8,9
		120 km/h	15,8	18,4	—	—	—
	i. Stadtzykl.		14,7	16,5	8,9	9,8	8,7
	Kraftstoffart		Norm. (bleifrei)	Norm. (bleifrei)	Diesel		Diesel

¹⁾ Mit Automatikgetriebe erhöht sich das Leergewicht um 40 kg. Die Nutzlast verringert sich um 40 kg.

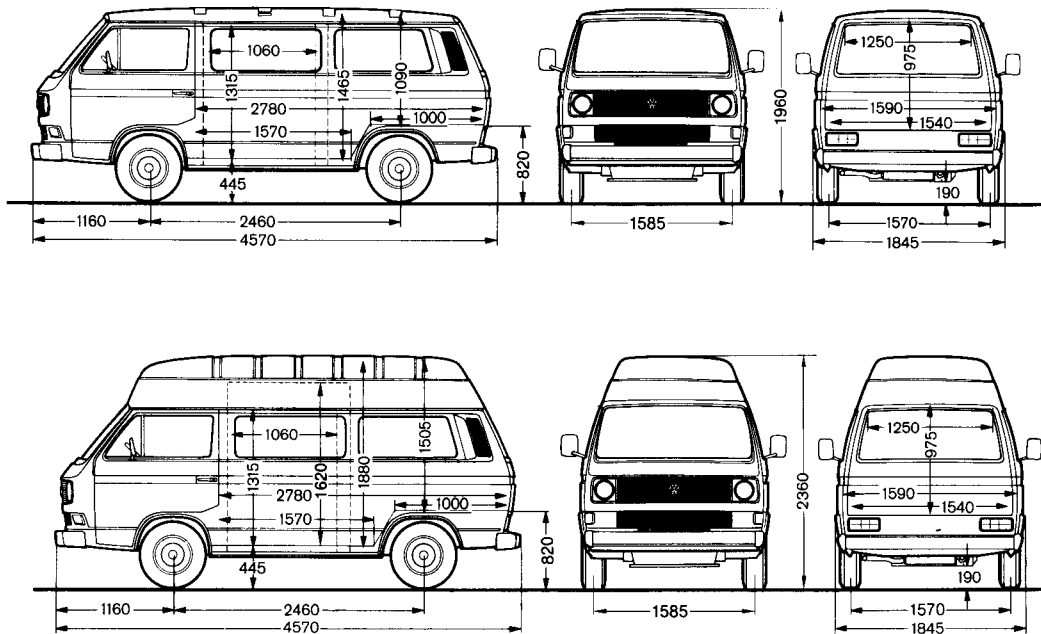
Achsen · Räder · Reifen		M-Nr.			
● Erhöhtes Ges.-Gew. 2600 kg (+ Höher. Achssl. M 325+384. Kein Mehrpr., – Autom., – 2. Laderaumschiebetür.)		263			
● Erhöhte Vorderachslast, 1300 kg (+ Typschild 2500 kg Ges.-Gew., M 740)		325			
● Erhöhte Hinterachslast, 1400 kg (+ Typschild 2500 kg Ges.-Gew., M 740)		384			
● Typschild 2500 kg Ges.-Gew. (+ Höherer Vorder- oder Hinterachslast, – erhöht. Ges.-Gew. 2600 kg, M 263)		740			
● Servo-Lenkung (– Zykl. Luftf., – 42 kW-Mot.)		657			
● Leichtmetall-Felgen 6 J x 14		401			
● Stahlgürtelreif. 205/70 R 14 – 97 R reinforced		173			
● Conti 102/100 N, LS 22, 185 R 14 C/8 PR		700			
● Verchromte Radzierdeckel		181			
● Stahlgürtelreifen (Aussteuerung) Conti 99/97 N, RS 771, 185 R 14 C/6 PR		697			
● Michelin 99/97 N, XZX, 185 R 14 C/6 PR		954			
● M+S Stahlgürtelreifen 185 R 14 C/6 PR, Conti RT 740		099			
● Radziervollblenden (– Leichtmetallfelgen)		950			
● Antiblockiersystem „ABS“ (+ 2Kreishandbr. Kontrolleuchte, M 050 – Fahrerdrehsitz, – 2. Batterie)		432			
Karosserie					
● Verstärkte Stoßdämpfer vorn u. hinten		103			
● Anhängervorrichtung f. Kugelkopf		208*			
● Schmutzfänger hinten		074			
● Stoßfänger m. Gummileisten (– Z 02)		162			
● Spiegel auf Bügelhalterung		345			
● 2 konvexe Außenspiegel (– Spiegel auf Bügelh.)		194			
● Dauer-Unterbodenschutz		640			
● Kunststoffdach i. Wagenfarbe		966			
● Sonnen-/Ausstelldach i. Fahrerhaus (– Rundumkennleuchten, – Hochdach)		588			
Fahrerraum					
● Umschäumtes Lenkrad m. gleichfarbiger Armaturentafel, schwarz o. braun		018			
● Armaturentafel teilgepolstert (– Fahrtschreiber)		511			
Instrumente · Kontrolleuchten					
● Zweikreis-Handbremskontrolleuchte		050			
● EG-Fahrtschr. „Kienzle“ 1 Tag/2 Fahrer (– Stereo-Radio)		595			
● Automatik-Fahrtschreiber (+ Fahrtschreiber M 595)		733			
● Fahrtschr. m. Aufzeichnung v. Blaul. u. Horn (+ Fahrtschr. M 595 oder M 976)		687			
● Elektr. Fahrtschr. „Kienzle“ 1 Tag/2 Fahrer, Meßber. 140 km/h		976			
● Drehzahlmesser, Digitaluhr anstelle Analoguhr (– Z02)		675			
Sitze · Stoffpolster · Gurte					
● Beifahrer-Doppelsitzb. u. Beckengurt f. Mittelsitz (+ halbhoher Trennw., M 500, – drehbarem Fahrer- o. Beifahrersitz, – Armlehnen)		013			
● Stoffbezüge: „Colortweed“		053			
„Wirkvelours“		106			
● Fahrer- u. Beifahrers. m. Armlehnen (+ Stoffbezügen)		146			
● Fahrer- u. Beifahrersitz mit Armlehnen wie GL-Ausf. (+ AQ, HJ, DK, + umschäumt. Lenkr. M 018, – Fahrgastraum-Bestuhlung)	990				
● Rahmen-Kopfstützen i. Fahrgastraum	229				
● 2sitzige Mittelsitzbank	017				
● 2sitzige Mittelbank, Rückenlehne schwenkbar (+ 2 · 2 · 3 Sitzen)	685				
● 3sitzige Mittelsitzbank	015				
● Fahrersitz a. Drehs. (– Trennwänden)	693				
● Beifahrersitz als Drehsitz (– Trennw.)	690				
● Fahrersitz beheizbar	340				
Türen · Klappen · Fenster					
● 2. Schiebetür links (– erhöht. Ges.-Gew.,)	520				
● Schiebetürschloß m. Kindersicherung (– geschlossener Trennwand)	534				
● Schiebetür links statt serienm. rechts (– Hochdach u. hoher Schiebetür, – 2-sitziger Mittelsitzb. i. Fahrgastraum)	795				
● Fenster i. Schiebetür	080				
● Wärmeschutzvergl. d. Windschutzsch.	430				
● Je 1 Fenster in Schiebetür u. gegenüber	364				
● Ausstellfenster f. Fahrertür	221				
● Ausstellfenster f. Fahrerhaustüren	561				
● Schiebefenst. m. Fliegeng. i. Schiebetür	550				
● Schiebefenst. m. Fliegengitter gegenüber Schiebetür (+ Schiebef. m. Fliegeng. i. Schiebet. M 550)	987				
● Schiebefenst. i. Schiebetür u. gegenüb.	508				
● Heckklappe ohne VW-Emblem	302				
Trennwände · Innenverkleidung					
● Senkr. Trennwand hint. Fahrersitz (– Beifahrerdoppelsitzbank)	366				
● Je 1 senkrechte Trennwand hinter Fahrer- u. Beifahrersitz (– Beifahrerdoppelsitzb.)	510				
● Halbhohe durchgehende Trennwand	500				
● Geschl. Trennw. m. Schiebefenster (+ halbhoher, durchgeh. Trennwand, M 500, + Fenster i. Schiebet. M 080 od. m. Fenster in Schiebetür u. gegenüber M 364)	529				
● Dachverkleidung Laderaum m. Holzfasertafeln (– Hochd.)	503				
Lade-/Fahrgastraum					
● Gummimatte i. Laderaum (– Bestuhlung)	066				
● Autom. Trittbrett rechts	530				
● Holzboden i. Lader. (– Bestuhlung)	539				
Be- und Entlüftung · Heizung					
● Zusatzhzg. (keine Standhzg.), Unterflur	060				
● Frischluftausströmer i. Lade-/Fahrgastraum (– Hochdach)	504				
● Wärmetauscher hinten i. Lade-/Fahrgastraum (Heizungsausstr. vorn i. Lade-/Fahrgastraum entfällt)	552				
● Entlüftungsschlitze i. Seitenwänden (– geschlossener Trennwand)	219				
Motor · Getriebe					
● Zyklonfunktion d. Luftfilters (+ 90 A-Generator bei 57 kW-Motor)	156				
● Sperrdifferential (+ Turbodieselm. m. 5.-G.-Getriebe)	220				
● Kälte-Kompressor (+ T.-Dieselm., – Servolenkung)	055				
● 2. Generator (+ Dieselmotor)	189				
● Hydraulikpumpe (+ Dieselmotor)	346				
● Wartungsklappe abschließbar (– Kältemittelkompressor)	165				
● Geschw.Regelanl. (+ 70 kW-Mot. – Kennleuchten)	352				
● Aktivkohlefilter (+ Kat.Motor)	026				
Elektrik · Leuchten					
● Doppelrechteckscheinwerfer	984				
● 63 Ah-Batterie	597				
● 2. Batterie m. Trennrelais (– Fahrerdrehsitz)	558				
● Zentralverriegelung (– Sicherheitsschl.)	341				
● Elektr. Fensterheber i. Fahrerhaus	651				
● Halogen-Nebelscheinw.	659				
● 90 A-Generator (Serie 2,1 l-Motor)	621				
● Nebelschlußleuchte	571				
● Heckscheibenwischer m. Wasch-Wisch-Automatik und Intervallsch. (+ Serienscheibe)	425				
● Beheizbare Heckscheibe	102				
● Scheinwerfer-Waschanlage	288				
● Elektr. verstell- u. beheizbare Außenspiegel: (– Spiegel auf Bügelh.)	467				
2 x Konkav	998				
Fahrerseite plan, Beifahrers. konkav					
● beleuchteter Spiegel in Beifahrer-Sonnenblende	999				
● Antennenleitung v. Fahrerhausdach zur Funkgeräthalterung, ohne Steckverbind., Reißverschluß i. Fahrerhaushimmel (– Hochdach, – teilweiser Vorbereitung f. Funksprechverkehr, – Ausstelldach M 588)	259				
● Teilweise Vorbereitung f. Funksprechverkehr (+ 2. Batterie m. Trennrelais f. Dieselm. M 558 – Hochdach)	623				
● Rundumkennleuchte, 160 mm: m. blauem Halogenlicht u. Doppeltonwarnanlage (– Hochdach)	160				
m. gelbem Halogenlicht (– Hochdach)	370				
● Warnblinkleuchten auf Dach hinten (– Hochdach)	546				
● Dachzeichen beleuchtet: mit DRK-Kreuz (– Hochdach)	498				
mit Malteser-Kreuz (– Hochdach)	498/768				
Radios					
● „alpha“ UKW-Monogerät	RAA (RAC)				
● „beta“ UKW-Stereo-Kassettengerät	RBA (RBD)				
● „gamma“ UKW/MW-Stereo-Kassettenger. (– Sitzordnung 2 · 0 · 0)	RCB (RCE)				
() Radio mit Scheibenantenne					

****) Kombi A besteht aus:** Basismodell Kastenwagen, Bodengruppe im Lade-/Fahrgastraum vom Kombi, Innenverkleidung im Lade-/Fahrgastraum vom Kombi, Heckladeraumklappe ohne Innenverkleidung

Z-Paket: Z 02 = Z Paket m. Drehzahlmesser, Digitaluhr statt Analoguhr, Stoßprofileisten auf Stoßfänger, Ausstellfenster in den Fahrerhaustüren
(+) Nur in Kombination mit ... (–) nicht in Kombination mit ...

*] Besondere Hinweise im Kapitel 11 auf Seite 13

Transporter – Kombi „K800“ · Ausstattungsdetails · Technische Daten



Die hier aufgeführten unbelasteten Höhenmaße können je nach Ausstattung um +/- 30 mm differieren

Benzinmotor	4-Zylinder-Boxermotoren im Heck
Leistung:	44 kW/60 PS bei 3700/min, 57 kW/78 PS bei 4400/min, 68 kW/92 PS bei 4500/min (Kat.), 70 kW/95 PS bei 4800/min (Digifant u. Katalysator)
Hubraum	1913 cm ³ (44 kW + 57 kW), 2109 cm ³ (68 kW + 70 kW)
Dieselmotor	4-Zylinder-Reihenmotor im Heck
Leistung	42 kW/57 PS bei 4200/min, 51 kW/70 PS bei 4500/min
Hubraum	1588 cm ³ (Turbodiesel), 1715 cm ³ (Saugdiesel)
Elektr. Anlage	12 Volt
Batterie	Benzinm.: 54 Ah, 2,1 l-Motoren m. Autom. 63 Ah Dieselm.: 63 Ah
Drehstromgener.	Benzinm.: 45 A max., 90 A max. (Digifant) Dieselm.: 65 A max.
Getriebe	4- oder 5-Gang Vollsynchrong. (Benzin- u. Dieselm.), Automatikgetr. (Benzinm. 57 kW, 70 kW)
Fahrwerk	vorn: Einzelradaufhängung an Doppelquerlenkern, Schraubensfedern m. Teleskopstoßdämpfern, Stabilisator, spurstabilisierender Lenkrollradius hinten: Einzelradaufhängung an Schräglenker-Hinterachse. Mini-blockfedern und Teleskopstoßdämpfer.
Lenkung	Zahnstangen-Lenkung
Räder	5 1/2 J x 14
Bereifung	175 R 14 C
Bremsen	2-Kreis-Bremsanlage m. Bremskraftverstärker. Scheibenbremsen vorn, selbstnachstell. Trommelbr. hinten m. verzögerungsabhängigem Bremskraftregler
Tank	60 Liter
Sitze	2 Einzelsitze mit Kunstlederbezügen im Fahrerhaus

Abmessungen		Kombi	
Laderaum-Länge	mm		2780
Laderaum-Breite	mm		1590
Laderaum-Höhe	mm		1465
Ladefläche	m ²		4,4
Ladevolumen	m ³		5,7
Schiebetür-Breite	mm		1060
Schiebetür-Höhe	mm		1315
Heckklappen-Breite	mm		1540
Heckklappen-Höhe	mm		975
Anbauhöhe Kugelkopfkuppl.	mm		365
Wendekreis	m		10,7
Gewichte			
Zul. Ges.-Gew. Benzin/Dieselm.	kg		2195/2265
Zul. Vorderachslast	kg		1100
Zul. Hinterachslast	kg		1200
Leergew., Benzinmotor ¹⁾	kg		1395
Leergew., Diesel/Turbodieselm.	kg		1465/1480
Nutzlast m. Benzinmotor ¹⁾	kg		800
Nutzlast, Diesel/Turbodieselm.	kg		800/785
Anhängel. gebr., Benzinm.	kg		1500
Anhängel. gebr., Dieselm.	kg		1000
Anhängel. gebr., Turbodieselm.	kg		1500
Anhängel. ungebr.	kg		600
Stützlast Kugelkopfkuppl.	kg		50
Zul. Dachlast	kg		100

Fahrleistungen und Kraftstoffverbräuche

Kombination	Motor	B. 44 kW/60 PS		B. 57 kW/78 PS		B. 68 kW/92 PS	B. 70 kW/95 PS	D. 42 kW/57 PS		T.D. 51 kW/70 PS
	Getriebe	4-G.	5-G.	5-G.	Aut.	5-G.	Aut.	4-G.	5-G.	5-G.
Steigfähigkeit im 1. Gang (%)		28	33	38	46	38	50	25	27	32
Höchstgeschwindigk. (km/h)		118	118	130	125	138	136	115	115	127
Kraftstoffver. (l) DIN 70030 (Teil 1)	90 km/h	9,7	9,7	9,4	10,7	10,4	12,5	8,5	8,0	7,9
	120 km/h	—	—	—	—	14,5	16,8	—	—	—
	i. Stadtzykl.	12,9	11,8	10,9	12,7	14,7	16,5	8,9	9,8	8,7
Kraftstoffart		Normal		Normal		Norm. (bleifrei)	Norm. (bleifrei)	Diesel		Diesel

¹⁾ Mit Automatikgetriebe erhöht sich das Leergewicht um 40 kg. Die Nutzlast verringert sich um 40 kg.

Achsen · Räder · Reifen M-Nr.

- Servo-Lenkung (— Zykl. Luftf., — 42, 44 kW-Mot., + 90 A-Generat. f. 57 kW-Mot., M 621) 657
- Antiblockiersystem „ABS“ 432 (+ 2Kreishandbr. Kontrolleuchte, M 050 — Funk, — Fahrerdrehsitz, — 2. Batterie)
- Abgesenktes Fahrwerk, 30 mm 456 (— Beif.-Doppelsitzb., — autom. Trittbrett)

Karosserie

- Anhängervorrichtung f. Kugelkopf 208¹⁾
- Schmutzfänger hinten 074
- Stoßfänger m. Gummileisten (— Z 02) 162
- Spiegel auf Bügelhalterung 345
- 2 konvexe Außenspiegel 194 (— Spiegel auf Bügelh.)
- Dauer-Unterbodenschutz 640
- Sonnen-/Ausstelldach i. Fahrerhaus 588 (— Stahlkurbeldach, — Rundumkennleuchten)

Fahrerraum

- Umschäumtes Lenkrad m. gleichfarbigem Armaturentafel, schwarz o. braun 018
- Abschließb. Ablagefachdeckel 054
- Armaturentafel teilgepolstert (— Fahrschreiber) 511
- Ablagekasten an Fahrertür 643

Instrumente · Kontrolleuchten

- Tageskilom.-Zähler u. Zeituhr (— Z 02) 025
- Zweikreis-Handbremskontrolleuchte 050
- EG-Fahrtschr. „Kienzle“ 1 Tag/2 Fahrer (— Stereo-Radio) 595
- Automatik-Fahrtschreiber (+ Fahrtschreiber M 595) 733
- Elektr. Fahrtschr. „Kienzle“ 1 Tag/2 Fahrer, Meßber. 140 km/h 976
- Drehzahlmesser, Digital anstelle Analoguhr (— Z 02) 675

Sitze · Stoffpolster · Gurte

- Stoffbezüge: „Colortweed“ 053
- „Wirkvelours“ 106
- Automatik-Gurte f. Außenplätze i. Fahrgastraum. Mittelsitze serienm. m. Beckengurt (— Sitzliegebankkomb.) 186
- Fahrer- u. Beifahrers. m. Armlehnen (+ Stoffbezügen) 146
- Fahrer- u. Beifahrersitz m. Armlehnen wie GL-Ausf. (+ AQ, HJ, DK, + umschäumt. Lenkr. M 018, — Fahrgastraum-Bestuhlung) 990
- Rahmen-Kopfstützen i. Fahrgastraum 229
- 2sitzige Mittelsitzbank, Rückenlehne schwenkbar (+ 2 · 2 · 3 Sitzen) 685
- Sitz-/Liegekombination i. Fahrgastraum (+ 2 · 2 · 3 Sitzen, + Stoffbez. in saiga M 053) 231/685
- Sitz-/Liegebank hinten (+ 2 · 0 · 3 Sitzen, + Stoffbez. in saiga M 053) 231
- Fahrersitz a. Drehs. (— Trennwänden) 693
- Beifahrersitz als Drehsitz (— Trennw.) 690
- Fahrersitz beheizbar 340

Türen · Klappen · Fenster

- Sicherheitsschloß f. Schiebetür u. Heckklappe (+ geschlossenen Trennwänden) 145
- Schiebetürschloß m. Kindersicherung (— geschlossenen Trennwänden) 534
- Schiebetür links statt serienm. rechts 795
- Wärmeschutzvergl. d. Windschutzsch. 430

- Wärmeschutzverglasung f. Seiten- u. Heckfenster 568
- Laderaumheckklappe ohne Fenster 127
- Schiebefenster i. Fahrg.-/Laderaum hinten links 093
- Ausstellfenster f. Fahrertür 221
- Ausstellfenster f. Fahrerhaustüren 561
- Schiebefenst. m. Fliegeng. i. Schiebetür550
- Schiebefenst. m. Fliegengitter gegenüber Schiebetür (+ Schiebef. m. Fliegeng. i. Schiebet. M 550) 987
- Schiebefenster i. Schiebetür u. gegenüber 508
- Heckklappe ohne VW-Emblem 302

Trennwände · Innenverkleidung

- Senkr. Trennwand hint. Fahrersitz 366
- Je 1 senkrechte Trennwand hinter Fahrer- u. Beifahrersitz 510
- Halbhohe durchgehende Trennwand 500
- Geschl. Trennw. m. Schiebefenster (+ halbhoher, durchgeh. Trennwand, M 500, — Klimaanlage) 529
- Laderauminnenverkleidung 502
- Entfall Laderaumverkleidung M 502 731
- Dachverkleidung Laderaum m. Holzfasertafeln 503
- Dachverkleidung m. Kunststoffhimmel 545
- Gardinen im Fahrgastraum, anknöpfb. (— Trennwänden) 254
- Innenverkleidungen und Dachhimmel Caravelle 726/545

Lade-/Fahrgastraum

- Gummimatte i. Laderaum (— Bestuhlung) 066
- Autom. Trittbrett unter Schiebetür 530
- Holzboden i. Lader. (— Bestuhlung) 539
- Stahlkurbeldach einschl. Kunststoffhimmel (— hohen Trennwänden) 560
- Gepäckraumabdeckung (Klimaanl., — Sitzliegeb.) 262

Be- und Entlüftung · Heizung

- Zusatzhzg. (keine Standhzg.), Unterflur 060¹⁾ (+ 65 A-Generator f. 1,9 l-Mot., M 619)
- Frischluftausströmer i. Lade-/Fahrgast- 504 raum
- Frischluftausströmer i. Lade-/Fahrgast- 504 raum
- Wärmetauscher hinten i. Lade-/ Fahrgastraum (+ 65 A-Generator f. 1,9 l-Mot. M 619, Heizungsausstr. vorn i. Lade-/Fahrgastraum entfällt) 552
- Zwangsentlüftung i. Fahrgastraum (— Schiebefenster hinten links, — geschlossenen Trennwänden) 219

Motor · Getriebe

- Zyklonfunktion d. Luftfilters (+ 90 A-Gener., M 621 bei 57 kW-Mot.) 156
- Großer Wasserkühler (— Dieselm., — 2,1 Liter-Motor) 168
- Sperrdifferential (+ 57 kW-Benzinm., + Turbodieselm. m. 5.-G.-Getriebe) 220
- Motorabhängiger Nebenantrieb für:
 - Hydraulikpumpe 349
 - 2. Generator 356
 - Kälte-Kompressor 051
- (+ 57 kW-Motor, — Servolenkung, — Automatikgetriebe, jeweils nur ein Nebenantrieb möglich)
- Kälte-Kompressor (+ T.-Dieselmotor) 055

- 2. Generator (+ Dieselmotor) 189
- Hydraulikpumpe (+ Dieselmotor) 346
- Wartungsklappe abschließbar (— Kältekompressor, — Klimaanlage) 165
- Geschw.Regelanl. (+ 2,1 l-Motor, — Kennleuchten) 352
- Aktivkohlefilter (+ Kat.Motor) 026

Elektrik · Leuchten

- Doppelrechteckscheinwerfer 984
- Batterie 63 Ah (+ 1,9 l-Motor) 597
- 65 A-Generator (Serie Dieselm.) 619
- 90 A-Generator (Serie 2,1 l-Motor) 621
- 2. Batterie m. Trennrelais (+ 90 A-Generator f. 1,9 l-Motor, M 621) 558
- Zentralverriegelung (— Sicherheitsschl.) 341
- Elektr. Fensterheber i. Fahrerhaus 651
- Halogen-Nebelscheinw. (+ 65 A-Generator f. 1,9 l-Mot., M 619) 659¹⁾
- Nebelschlußleuchte 571
- Zigarrenanz. m. 12 V-Steckdose 622
- Scheibenwischer-Intervallschaltung 652
- Heckscheibenwischer m. Wasch-Wisch-Automatik und Intervallsch. (+ Serienscheibe) 425
- Beheizbare Heckscheibe 102
- Scheinwerfer-Waschanlage 288
- Elektr. verstell- u. beheizbare Außenspiegel: (— Spiegel auf Bügelh.)
 - 2 x konvex 467
 - Fahrerseite plan, Beifahrerseite konvex 998
- beleuchteter Spiegel in Beifahrer-Sonnenblende 999
- Klimaanlage (+ Leuchtspiegel in Beifahrersonnenblende M 999, + Zyklonluftf. M 156, + 90 A-Gener. M 621 bei Benzinmot., — Nebenabtrieben, — Kurbeldach, — Ausstelldach, — 42, 44 kW-Motor) 573

Radios

- „alpha“ RAA (UKW-Monogerät) (RAC)
- „beta“ RBA (UKW-Stereo-Kassettengerät) (RBD)
- „gamma“ RCB (UKW-/MW-Stereo-Kassettenger. (RCE) (— Sitzanordnung 2 · 0 · 0))
- () Radio mit Scheibenantenne

****) Unterscheidungsmerkmale des preiswerteren „K800“ zum Normal-Kombi:**
 Bereifung 175 R 14, Radkappen schwarz, ohne Beifahrer-Sonnenblende, ohne Haltegriffe Säule A ohne Gummimatten auf den Radkästen im Fahrerhaus ohne Tageskilometerzähler und Zeituhr ohne abschließbaren Ablagefachdeckel ohne Zigarrenanzünder ohne Ablagekasten an der Fahrertür ohne Scheibenwischer-Intervallschaltung ohne beheizbare Heckscheibe geringere zul. Gesamtgewichte, Achslasten und Nutzlasten

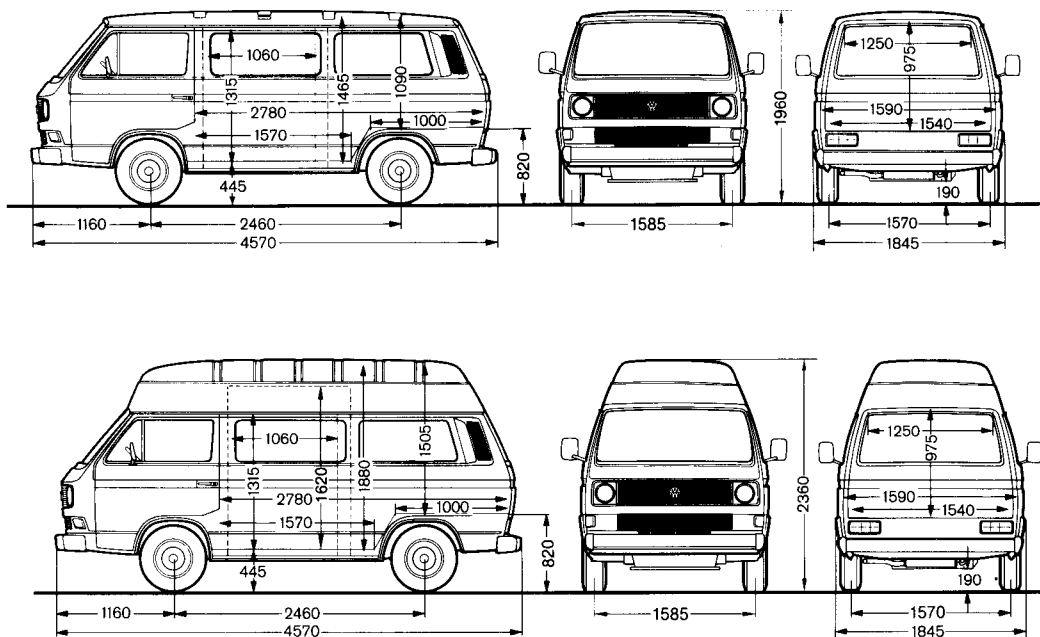
Z-Paket: Z 02 = Z Paket m. Drehzahlmesser, Digitaluhr statt Analoguhr, Stoßprofileisten auf Stoßfänger, Ausstellfenster in den Fahrerhaustüren (— Krankentransportwagen)

Achtung: Für Kombi m. Dieselmotor ohne geschlossene Trennwand oder ohne Bestuhlung im Lade-/Fahrgastraum muß die „Innenverkleidung M 502“ gegen Mehrpreis mitbestellt werden

(+) Nur in Kombination mit . . . (—) nicht in Kombination mit . . .

¹⁾ Besondere Hinweise im Kapitel 11 auf Seite 1

Transporter – Kombi · Ausstattungsdetails · Technische Daten



Die hier aufgeführten unbelasteten Höhenmaße können je nach Ausstattung um +/- 30 mm differieren

Benzinmotor	4-Zylinder-Boxermotoren im Heck
Leistung:	44 kW/60 PS bei 3700/min, 57 kW/78 PS bei 4400/min, 68 kW/92 PS bei 4500/min (Kat.), 5-Gang-Getr. 70 kW/95 PS bei 4800/min (Kat.), Autom.-Getr. 1913 cm ³ (44 kW + 57 kW), 2109 cm ³ (68 kW + 70 kW)
Hubraum	
Dieselmotor	4-Zylinder-Reihenmotor im Heck
Leistung	42 kW/57 PS bei 4200/min, 51 kW/70 PS bei 4500/min
Hubraum	1588 cm ³ (Turbodiesel), 1715 cm ³ (Saugdiesel)
Elektr. Anlage	12 Volt
Batterie	Benzinm.: 54 Ah, 2,1 l-Motoren m. Autom. 63 Ah Dieselm.: 63 Ah
Drehstromgener.	Benzinm.: 65 A max., 90 A max. (Digifant) Dieselm.: 65 A max.
Getriebe	4- oder 5-Gang Vollsynchrong. (Benzin- u. Dieselm.), Automatikgetr. (Benzinm. 57 kW, 70 kW)
Fahrwerk	vorn: Einzelradaufhängung an Doppelquerlenkern, Schraubenfedern m. Teleskopstoßdämpfern, Stabilisator, spurstabilisierender Lenkrollradius hinten: Einzelradaufhängung an Schräglenker-Hinterachse. Mini-blockfedern und Teleskopstoßdämpfer.
Lenkung	Zahnstangen-Lenkung
Räder	5 1/2 J x 14
Bereifung	185 R 14 C
Bremsen	2-Kreis-Bremsanlage m. Bremskraftverstärker. Scheibenbremsen vorn, selbstnachstell. Trommelbr. hinten m. verzögerungsabhängigem Bremskraftregler
Tank	60 Liter
Dach	Normaldach (Blech), Hochdach (Kunstst. GFK)
Sitze	2 Einzelsitze mit Kunstlederbezügen im Fahrerhaus

Abmessungen		Kombi	Hochraumk.
Laderaum-Länge	mm	2780	2780
Laderaum-Breite	mm	1590	1590
Laderaum-Höhe	mm	1465	1880
Ladefläche	m ²	4,4	4,4
Ladevolumen	m ³	5,7	7,6
Schiebetür-Breite	mm	1060	1060
Schiebetür-Höhe	mm	1315	1315(1620)
Heckklappen-Breite	mm	1540	1540
Heckklappen-Höhe	mm	975	975
Anbauhöhe Kugelkopfkuppl.	mm	365	365
Wendekreis	m	10,7	10,7

Gewichte			
Zul. Ges.-Gew. Benzin/Dieselm.	kg	2390/2460	2390/2460
Zul. Vorderachslast	kg	1200	1200
Zul. Hinterachslast	kg	1300	1300
Leergew., Benzinmotor ¹⁾	kg	1395	1445
Leergew., Diesel/Turbodieselm.	kg	1465/1480	1515/1530
Nutzlast m. Benzinmotor ¹⁾	kg	995	945
Nutzl., Diesel/Turbodieselm.	kg	995/980	945/930
Anhänger. gebr., Benzinm.	kg	1500	1500
Anhänger. gebr., Dieselm.	kg	1000	1000
Anhänger. gebr., Turbodieselm.	kg	1500	1500
Anhänger. ungebr.	kg	600	600
Stützlast Kugelkopfkuppl.	kg	50	50
Zul. Dachlast	kg	100	100

Fahrleistungen und Kraftstoffverbräuche

Kombination	Motor	B. 44 kW/60 PS		B. 57 kW/78 PS		B. 68 kW/92 PS	B. 70 kW/95 PS	D. 42 kW/57 PS		TD. 51 kW/70 PS	
	Getriebe	4-G.	5-G.	5-G.	Aut.	5-G.	Aut.	4-G.	5-G.	5-G.	
Steigfähigkeit im 1. Gang (%)		28	33	33	46	38	50	25	27	32	
Höchstgeschwindigk. (km/h)	Normald.	118	118	130	125	138	136	115	115	127	
	Hochd.	113	113	125	120	133	131	110	110	122	
Kraftstoffverbr. (l) DIN (70030, Teil 1)	Normald.	90 km/h	9,7	9,7	9,4	10,7	10,4	12,5	8,5	8,0	7,9
		120 km/h	—	—	—	—	14,5	16,8	—	—	—
	Hochd.	90 km/h	11,5	11,0	10,3	12,2	11,3	13,9	9,4	8,9	8,9
		120 km/h	—	—	—	—	15,8	18,4	—	—	—
i. Stadtzyklus		12,9	11,8	10,9	12,7	14,7	16,5	8,9	9,8	8,7	
Kraftstoffart		Normal		Normal		Norm. (bleifrei)	Norm. (bleifrei)	Diesel		Diesel	

¹⁾ Mit Automatikgetriebe erhöht sich das Leergewicht um 40 kg. Die Nutzlast verringert sich um 40 kg.

Achsen · Räder · Reifen	M-Nr.
● Erhöhtes Ges.-Gew. 2600 kg (+ Höher. Achslast. M 325+384. Kein Mehrpr., – Autom., – 2. Laderaumschiebetür.)	263
● Erhöhte Vorderachslast, 1300 kg (+ Typschild 2500 kg Ges.-Gew., M 740)	325
● Erhöhte Hinterachslast, 1400 kg (+ Typschild 2500 kg Ges.-Gew., M 740)	384
● Typschild 2500 kg Ges.-Gew. (+ Höherer Vorder- oder Hinterachslast, – erhöht. Ges.-Gew. 2600 kg, M 263)	740
● Servo-Lenkung (– Zykl. Luff., – 42, 44 kW-Mot., + 90 A-Generat. f. 57 kW-Mot., M 621)	657
● Leichtmetall-Felgen 6 J x 14	401
● Stahlgürtelreif. 205/70 R 14 – 97 R reinforced Conti 102/100 N, LS 22, 185 R 14 C/8 PR	173
● Verchromte Radzierdeckel	700
● Verchromte Radzierdeckel	181
● Stahlgürtelreifen (Aussteuerung) Conti 99/97N, RS771, 185R14C/6 PR Michelin 99/97N, ZXZ, 185R14C/6 PR M+S Stahlgürtelreifen 185 R 14 C/6 PR, Conti RT 740	697
● Radziervollblenden (– Leichtmetallfelgen)	954
● Radziervollblenden (– Leichtmetallfelgen)	099
● Antilockiersystem „ABS“ (+ 2Kreishandr. Kontrolleuchte, M 050 – Fahrerdrehsitz, – 2. Batterie)	950
● Abgesenktes Fahrwerk, 30 mm (– Beif.-Doppelsitzb., – erh. Achslast, – autom. Trittbrett)	432
● Abgesenktes Fahrwerk, 30 mm (– Beif.-Doppelsitzb., – erh. Achslast, – autom. Trittbrett)	456
Karosserie	
● Verstärkte Stoßdämpfer vorn u. hinten	103
● Anhängavorrichtung f. Kugelkopf	208 ¹⁾
● Schmutzfänger hinten (– W 75)	074
● Stoßfänger m. Gummileisten (– Z 02)	162
● Spiegel auf Bügelhalterung	345
● 2 konvexe Außenspiegel	194
● Dauer-Unterbodenschutz	640
● Kunststoffdach i. Wagenfarbe	966
● Sonnen-/Ausstelldach i. Fahrerhaus (– Stahlkurbeldach, – Rundumkennleuchten, – Hochdach)	588
● Carat-Stylingelemente (– Gummil. a. Stoßf., – M-Paket Z 02, – 2. Schiebetür, – abschließb. Wartungskl., – Schmutzfänger hinten)	W 75*)
Fahrerraum	
● Umschäumtes Lenkrad m. gleichfarbiger Armaturentafel, schwarz o. braun	018
● Armaturentafel teilgepolstert (– Fahrtschreiber)	511
Instrumente · Kontrolleuchten	
● Zweikreis-Handbremskontrolleuchte	050
● EG-Fahrtschr. „Kienzle“ 1 Tag/2 Fahrer (– Stereo-Radio)	595
● Automatik-Fahrtschreiber (+ Fahrtschreiber M 595)	733
● Elektr. Fahrtschr. „Kienzle“ 1 Tag/2 Fahrer, Meßber. 140 km/h	976
● Drehzahlmesser, Digitaluhr anstelle Analoguhr (– Z 02)	675
Sitze · Stoffpolster · Gurte	
● Beifahrer-Doppelsitzb. u. Beckengurt f. Mittelsitz (+ halbhoher Trennw., M 500, – Sitzliegebank, – drehbarem Fahrer- o. Beifahrersitz, – Armlehnen)	013
● Stoffbezüge: „Colortweed“ „Wirkvelours“	053
● Automatik-Gurte f. Außenplätze i. Fahrgastraum. Mittelsitze serienm. m. Beckengurt (– Sitzliegebankkomb.)	106

● Fahrer- u. Beifahrers. m. Armlehnen (+ Stoffbezügen M 053)	146
● Fahrer- u. Beifahrersitz m. Armlehnen wie GL-Ausf. (+ AQ, HJ, DK, + umschäumt. Lenkr. M 018, – Fahrgastraum-Bestuhlung)	990
● Rahmen-Kopfstützen i. Fahrgastraum	229
● 2sitzige Mittelsitzbank, Rückenlehne schwenkbar (+ 2 · 2 · 3 Sitzen)	685
● Sitz-/Liegekombination i. Fahrgastraum (+ 2 · 2 · 3 Sitzen, + Stoffbez. in saiga M 053 – Gepäckraumabdeckung)	231/685
● Sitz-/Liegebank hinten (+ 2 · 0 · 3 Sitzen, + Stoffbez. in saiga M 053, Gepäckraumabdeckung)	231
● Fahrersitz a. Drehs. (– Trennwänden)	693
● Beifahrersitz als Drehsitz (– Trennw.)	690
● Fahrersitz beheizbar	340
Türen · Klappen · Fenster	
● Sicherheitsschloß f. Schiebetür u. Heckklappe (– Zentralverriegelung (+ geschlossenen Trennwänden)	145
● 2. Schiebetür links (– erhöht. Ges.-Gew., – Stahlkurbeldach)	520
● Schiebetürschloß m. Kindersicherung (– geschlossenen Trennwänden)	534
● Schiebetür links statt serienm. rechts (– Hochdach u. hoher Schiebetür, – 2sitziger Mittelsitzb. i. Fahrgastraum)	795
● Wärmeschutzvergl. d. Windschutzsch. Heckfenster	430
● Wärmeschutzverglasung f. Seiten- u. Heckfenster	568
● Laderaumheckklappe ohne Fenster (– abblendbarer Innenspiegel)	127
● Schiebefenster i. Fahrg.-/Laderaum hinten links (– 2. Schiebetür – Entlüftungsschlitze)	093
● Ausstellfenster f. Fahrertür	221
● Ausstellfenster f. Fahrerhaustüren	561
● Schiebefenster m. Fliegeng. i. Schiebetür	550
● Schiebefenster m. Fliegengitter gegenüber Schiebetür (+ Schiebef. m. Fliegeng. i. Schiebet. M 550)	987
● Schiebefenster i. Schiebetür u. gegenüber	508
● Heckklappe ohne VW-Emblem	302
Trennwände · Innenverkleidung	
● Senkr. Trennwand hint. Fahrersitz (– Beifahrerdoppelsitzbank, – Stahlkurbeldach, – Dachinnenverkleidung)	366
● Je 1 senkrechte Trennwand hinter Fahrer- u. Beifahrersitz (– Beifahrerdoppelsitzb.)	510
● Halbhohe durchgehende Trennwand	500
● Geschl. Trennw. m. Schiebefenster (+ halbhoher, durchgeh. Trennwand, M 500, – Klimaanlage)	529
● Laderauminnenverkleidung	502
● Entfall Laderaumverkleidung M 502	731
● Dachverkleidung Laderaum m. Holzfasertafeln (– Hochd.)	503
● Dachverkleidung m. Kunststoffhimmel	545
● Gardinen im Fahrgastraum, aufknöpfb. (– Trennwänden)	254
● Seitenverkleidung wie Caravelle C (+ Dachinnenverkleidung M 545)	726
Lade-/Fahrgastraum	
● Gummimatte i. Laderaum (– Bestuhlung, Modell 2530)	066
● Autom. Trittbrett unter Schiebetür (– W 75, – abgesenktes Fahrwerk)	530
● Holzboden i. Lader. (– Bestuhlung)	539
● Stahlkurbeld. einschl. Kunststoffh. (– hohen Trennwänden, – Hochdach)	560
● Gepäckraumabdeckung (Klimaanl., – Sitzliegebank.)	262

Be- und Entlüftung · Heizung	
● Zusatzhzg. (keine Standhgz.), Unterflur 060 ¹⁾ (+ 65 A-Generator f. 1,9 l-Motor, M 619)	
● Frischluftausströmer i. Lade-/Fahrgast- 504 raum (– Hochdach)	
● Frischluftausströmer i. Lade-/Fahrgast- 504 raum (– Hochdach)	
● Wärmetauscher hinten i. Lade-/ Fahrgastraum (+ 65 A-Generator f. 1,9 l-Motor, M 619, Heizungsaustr. vorn i. Lade-/Fahrgastraum entfällt)	552
● Zwangsentlüftung i. Fahrgastraum (– Schiebefenster hinten links, – geschlossenen Trennwänden)	219
Motor · Getriebe	
● Zyklonfunktion d. Luftfilters (+ 90 A-Gener., M 621 bei 57 kW-Mot.)	156
● Großer Wasserkühler (– Dieselm., – 2,1 Liter-Motor)	188
● Sperrdifferential (+ 57 kW-Benzinm., + Turbodieselm. m. 5.-G.-Getriebe)	220
● Motorabhängiger Nebenantrieb für: Hydraulikpumpe	349
2. Generator	356
Kälte-Kompressor (+ 57 kW-Mot., – Servol., – Autom.-G., jeweils nur ein Nebenantrieb möglich)	051
● Kälte-Kompressor (+ T.-Dieselmotor – abschließbare Wartungsklappe, – Servolenkung, – Klimaanlage, – 2. Gener. 90A, – Hydraulikpumpe „ZF“)	055
● 2. Generator (+ Dieselmotor)	189
● Hydraulikpumpe (+ Dieselmotor)	346
● Wartungsklappe abschließbar (– Kältekompressor, – Klimaanlage)	165
● Geschw.Regelanl. (+ 2,1 l-Mot., – Kennleuchten)	352
● Aktivkohlefilter (+ Kat.Motor)	026
Elektrik · Leuchten	
● Doppelrechteckscheinwerfer	984
● Batterie 63 Ah	597
● 90 A-Generator (Serie 2,1 l-Motor)	621
● 2. Batterie m. Trennrelais (+ 90 A-Generator f. 1,9 l-Mot., M 621 – Fahrerdrehsitz)	558
● Zentralverriegelung (– Sicherheitsschl.)	341
● Elektr. Fensterheber i. Fahrerhaus.	651
● Halogen-Nebelscheinw.	659 ¹⁾
● Nebelschlußleuchte	571
● Heckscheibenwischer m. Wasch-Wisch-Automatik und Intervallsch. (+ Serienscheibe)	425
● Scheinwerfer-Waschanlage	288
● Elektr. verstell- u. beheizbare Außenspiegel: (– Spiegel auf Bügelh.) 2 x konvex Fahrerseite plan, Beifahrerseite konvex	998
● beleuchteter Spiegel in Beifahrer-Sonnenblende	999
● Klimaanlage (+ Leuchtspiegel in Beifahrersonnenblende M 999, + Zyklonluff. M 156, + 90 A-Gener. M 621 bei Benzinm., – abschließb. Wartungsklappe, – Gepäckraumabdeckung, – Nebenantrieben, – Kurbeldach, – Ausstelldach, – 42, 44 kW-Motor)	573
Radios	
● „alpha“ UKW-Monogerät	RAA (RAC)
● „beta“ UKW-Stereo-Kassettengerät	RBA (RBD)
● „gamma“ UKW-/MW-Stereo-Kassettengerät (– Sitzanordnung 2 · 0 · 0)	RCB (RCE)
() Radio mit Scheibenantenne	

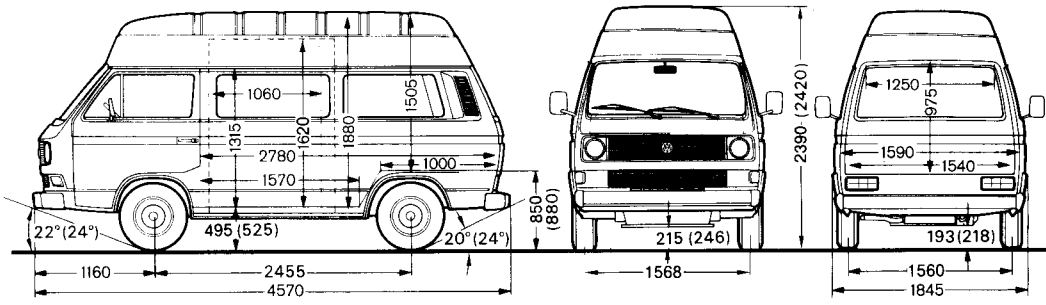
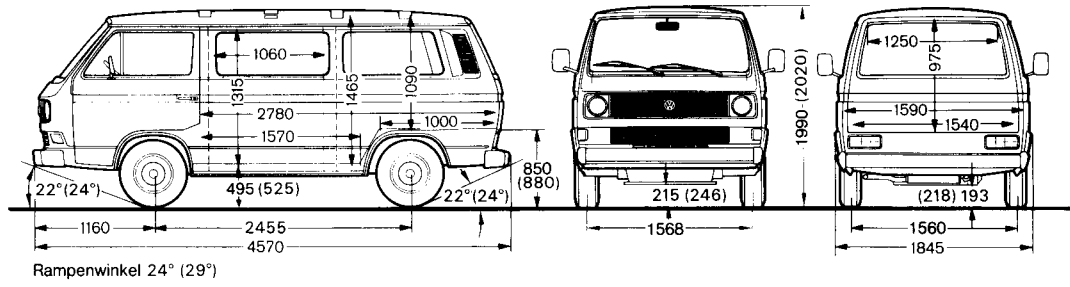
Z-Paket: Z 02 = Z Paket m. Drehzahlmesser, Digitaluhr statt Analoguhr, Stoßprofileisten auf Stoßfänger, Ausstellfenster in den Fahrerhaustüren (– Krankentransportwagen)

Achtung: Für Kombi m. Dieselmotor ohne geschlossene Trennwand oder ohne Bestuhlung im Lade-/Fahrgastraum muß die „Innenverkleidung M 502“ gegen Mehrpreis mitbestellt werden

(+) Nur in Kombination mit . . . (–) nicht in Kombination mit . . . ¹⁾ Besondere Hinweise im Kapitel 11 auf Seite 1

*) Carat-Stylingelemente: Stoßfänger vorn u. hinten, seitliche Beplankung, Doppelrechteckscheinwerfer

Transporter syncro Kombi · Ausstattungsdetails · Technische Daten



() Klammerwerte gelten für 16"-Version
 Die hier aufgeführten unbelasteten Höhenmaße können je nach Ausstattung um +/- 30 mm differieren

- Benzinmotor** 4-Zylinder-Boxermotor im Heck
- Leistung 57 kW/78 PS bei 4400/min**
70 kW/95 PS bei 4800/min (Kat.)
- Hubraum 1913 cm³ (57 kW), 2109 cm³ (70 kW)
- Turbodieselm.** 4-Zylinder-Reihenmotor im Heck
- Leistung 51 kW/70 PS bei 4500/min
- Hubraum 1588 cm³
- Elektr. Anlage** 12 Volt
- Batterie 54 Ah (Benzinm.), 63 A (Turbodieselm.)
- Drehstromgener. 90 A max. (Benzinm.), 65 A max. (Turbodieselm.)
- Getriebe** 4-Gang-Vollsynchrongetriebe mit Geländegang
- Vorderradantrieb** über Kardanwelle, Viscokupplung, Vorderachsgetriebe, Gleichlaufgelenkwellen
- Fahrwerk** Vorn: Einzelradaufhängung an Doppelquerlenkern
Schraubenfedern mit Teleskopstoßdämpfern
Stabilisator, spurstabilisierender Lenkrollradius
hinten: Einzelradaufhängung an Schräglenker-Hinterachse,
Miniblockfedern und Teleskopstoßdämpfer
- Lenkung** Zahnstangen-Lenkung
- Räder** 5 1/2 J x 14 6 J x 14 5 1/2 J x 16
- Bereifung** 185 R 14 C 205 R 14 C 195 R 16 C
- Bremsen** 2-Kreis-Bremsanlage mit Bremskraftverstärker,
Scheibenbremsen, selbstnachstell. Trommelbremsen,
hinten mit verzögerungsabhängigem Bremskraftregler
- Tank** 70 Liter
- Dach** Normaldach (Blech), Hochdach (Kunststoff GFK)
- Sitze** 2 Einzelsitze mit Kunstlederbezügen

Abmessungen	Kombi	Hochr.-Komb.
Laderaum-Länge	mm 2780	2780
Laderaum-Breite	mm 1590	1590
Laderaum-Höhe	mm 1465	1880
Ladefläche	m ² 4,4	4,4
Ladevolumen	m ³ 5,7	7,6
Schiebetür-Breite	mm 1060	1060
Schiebetür-Höhe	mm 1315	1315 (1620)
Heckklappen-Breite	mm 1540	1540
Heckklappen-Höhe	mm 975	975
Anbauh. Kugelkopfkuppl.	ca. mm 440 (460)	440 (460)
Wendekreis	ca. m 10,9	10,9
Wattiefe	mm 350 (390)	350 (390)
Gewichte		
Zul. Gesamt-Gewicht	kg 2500	2500
Zul. Vorderachslast	kg 1300	1300
Zul. Hinterachslast	kg 1380	1380
Leergewicht	kg 1540/1625* (1590/1675*)	1590/1675* (1640/1725*)
Nutzlast	kg 960/875* (910/825*)	910/825* (860/775*)
Anhängelast, gebremst	kg 2000/1600 ¹	2000/1600 ¹
Anhängelast, ungebremst	kg 600	600
Stützlast Kugelkopfkuppl.	kg 75	75
Zul. Dachlast	kg 100	100

**) Motorisierung nicht lieferbar für 16"-Version

*) mit Turbodieselmotor
¹) Benzinm. m. Katalysator
 () Klammerwerte gelten für 16"-Version

Fahrleistungen und Kraftstoffverbräuche

Motor	Benzin 57 kW/78 PS		Benzin 70 kW/95 PS		Turbodieselmotor 51 kW/70 PS		
	185 R14C	205 R14C	185 R14C	205 R14C	185 R14C	205 R14C	195 R16C
Bereifung							
Steigfähigkeit im G.-Gang %	54	59	61	56	58	54	63
Höchstgeschwindigkeit (km/h)	Normaldach	125	135		122		116
	Hochdach	120		130		117	111
Kraftstoffverbrauch (l)	Normaldach	90 km/h	11,2	12,1		8,8	9,5
		120 km/h	—	17,1		—	—
	Hochdach	90 km/h	12,2	13,4		9,7	10,5
		120 km/h	15,4	18,4		—	—
	im Stadtzykl.	14,9		16,3		9,7	9,5

Achsen · Räder · Reifen	M-Nr.
● Servo-Lenkung (— Zykl. Luftfilter	657
● M + S Stahlgürtelreifen 205 R 14 C	991
Conti LMS 70	
● M+S Stahlgürtelreifen	855
205 R 16 C 8 PR, Semperit	
(+ 16"-Version)	
● Stahlgürtelreif.	173
205/70 R 14—97 R reinforced und	
● Leichtmetallfelgen 6 J x 14	401
(— 16"-Version)	
● Stahlfelgen 6 J x 14	
(— 205/70 R 14—97)	348
● Radziervollblenden (— Leichtm.-Felgen)	950
● Stahlgürtelreifen (Aussteuerung)	
Conti 99/97N, RS771, 185R14C/6PR	697
Michelin 99/97N, XZX, 185R14C/6PR	954
M+S Stahlgürtelreifen, 185R14C/6PR	099
Conti RT 740	
● Schlechtwegepaket (Serie 16"-Version)	469 ¹⁾
● Antiblockiersystem „ABS“	432
(— 16"-Version, — Fahrerdrehsitz,	
— 2. Batterie)	
Karosserie	
● Anhängavorrichtung f. Kugelkopf	208*)
● Schmutzfänger hinten Serie	074
● Stoßfänger m. Gummileisten	162
● 2 konvexe Außenspiegel	194
● Dauer-Unterbodenschutz	640
● Reserverad unter Pedalboden	343
(+ 185 R 14 oder 205/70 R 14)	
● Reserverad u. Pedalb. (+ 205 R 14)	478
● Schwenkb. Reserveradträger am Heck	475
(— Reserverad unter Pedalboden)	
● Spiegel auf Bügelhalterung	345
● Sonnen-/Ausstelldach	588
(— Kennleuchten, — Funk,	
— Stahlkurbeld.)	
Fahrerraum	
● Umschäumtes Lenkrad m. gleichfarbiger	
Armaturentafel, schwarz o. braun	018
● Armaturentafel teilgepolstert	511
(— Fahrtschreiber)	
● Halterung f. Funksprechgerät und	
Lautsprecher i. Armaturentafel	629
(— Beifahrer-Doppelsitzb.)	
Instrumente · Kontrollleuchten	
● Drehzahlmesser, Digitaluhr	675
anstelle Analoguhr	
● Zweikreis-Handbremskontrollleuchte	Serie
● EG-Fahrtschr. „Kienzle“ 1 Tag/2 Fahrer	595
(— Stereo-Radio)	
● Automatik-Fahrtschreiber	733
(+ Fahrtschreiber M 595)	
● Fahrtschr. m. Aufzeichnung v. Blaul.	687
u. Horn (+ Fahrtschr. M 595)	
● Plombierte Tachowelle (— Fahrtschr.)	673
Sitze · Stoffpolster · Gurte	
● Beifahrer-Doppelsitzb. u. Beckengurt f.	013
Mittelsitz (+ halbhoher Trennw., M 500,	
— drehbarem Fahrer- o. Beifahrersitz,	
— Sitzliegebank, — Armlehnen)	
● Stoffbezüge: „Colortweed“	053
„Wirkvelours“	106
● Automatik-Gurte f. Außenplätze i. Fahr-	
gastraum. Mittelsitze serienm. m.	186
Beckengurt (— Kommandow. M 628,	
— Sitzliegekombin., — 16"-Version)	
● Rahmen-Kopfstützen i. Fahrgastraum	229
● 2sitzige Mittelsitzbank, Rückenlehne	685
schwenkbar (+ 2 · 2 · 3 Sitzen)	
● Sitz-/Liegekombi. i. Fahrgastraum	231/685
(+ 2 · 2 · 3 Sitzen, + Stoffbez. in saiga	

M 053 + Reserveradverlegung M 343	
oder M 478 oder M 475)	
● Fahrersitz a. Drehs. (— Trennwänden)	693
● Beifahrersitz als Drehsitz (— Trennw.)	690
● Fahrersitz beheizbar	340
● Fahrer- u. Beifahrers. m. Armlehnen	990
wie GL-Ausf. (+ AQ, HJ, DK,	
+ umschäumtem Lenkrad, M 018, — Fahr-	
gastraum-Bestuhlung)	
● Fahrer- u. Beifahrers. m. Armlehnen	146
(+ Stoffbezügen M 053)	
Türen · Klappen · Fenster	
● 2. Schiebetür links (— Stahlkurbeld.,	520
— 16"-Version)	
● Schiebetürschloß m. Kindersicherung	534
(— geschlossenen Trennwänden)	
● Verbundglas-Windschutzscheibe	Serie
● Wärmeschutzvergl. d. Windschutzsch.	430
● Wärmeschutzvergl. f. Seiten- u.	
Heckfenster	568
● Ausstellfenster f. Fahrerhaustüren	561
● Schiebefenst. m. Fliegeng. i. Schiebetür	550
● Schiebefenst. m. Fliegengitter	
gegenüber Schiebetür (+ Schiebef. m.	987
Fliegeng. i. Schiebet. M 550)	
● Schiebefenster in Fahrgastraum	
und gegenüber	508
● Laderaumheckklappe ohne Fenster	127
● Heckklappe ohne VW-Emblem	302
Trennwände · Innenverkleidung	
● Halbhohe durchgehende Trennwand	500
● Geschl. Trennw. m. Schiebefenster	529
(+ halbh., durchgeh. Trennwand, M500)	
● Laderauminnenverkleidung	502
● Dachverkleidung Laderaum m. Holzfaser-	
platten (— Stahlkurbeldach, — Hochd.)	503
● Dachverkleidung m. Kunststoffhimmel	545
(— Hochdach, — Schutztrennwänden)	
● Gardinen im Fahrgastraum, anknöpfb.	254
(— Trennwänden)	
● Entfall Laderaumverkleidung M 502	424
Lade-/Fahrgastraum	
● Gummimatte i. Laderaum	066
(+ ohne Bestuhlung, Modell 2530)	
● Eingebaute Führungsschienen f. Geräte-	
halterungen (— halbhoher Trennwand)	178
● Autom. Trittbrett u. Schiebetür, rechts	530 ²⁾
● Stahlkurbeld. einschl. Kunststoffhimmel	560
(— hohen Trennwänden, — Hochdach)	
Be- und Entlüftung · Heizung	
● Zusatzhgz. (Webasto BBW 4610,	975
speist in d. Wasserkreislauf ein.	
Keine Standheizung)	
(+ Batterie 63 Ah M597)	
● Frischluftausströmer i. Lade-/Fahrgast-	504
raum (— Hochdach)	
● Wärmetauscher hinten i. Lade-/ Fahr-	552
gastraum (Heizungsausstr. vorn i.	
Lade-/Fahrgastraum entfällt)	
● Zwangsentlüftung i. Fahrgastraum	219
(— Schiebef. hinten links, — geschlossen.	
Trennw.)	
Motor · Getriebe	
● 2. Generator 90 A	189
(+ Turbo-D, — Kältemittelkompressor,	
— Hydraulikpumpe „Z F“, — Klimaanlage,	
— teilw. Vorbereit. für Funk)	
● Großer Wasserkühler (+ 57 kW-Motor)	188
● Differentialsperre vorn (+ 16"-Version)	210
● Differentialsperre hinten	220
(Serie 16"-Version)	
● Differentialsperre	
vorn u. hinten	210/220

● Motorabhängiger Nebenabtrieb für	
Klimakompressor (— Servolenkung,	051
+ 57 kW-Motor)	
● Wartungsklappe abschließbar	165
(— Klimaantl., — Reserveradträger auf	
Heckklappe)	
● Zyklonfunktion des Luftfilters	Serie
● Gesch. Regelanl. (70, 82 kW-Mot.,	
— Kennleuchten)	352
● Aktivkohlefilter (+ Kat.Motor)	026
● Kälte-Kompressor (+ Turbodiesel)	055
● Hydraulikpumpe (+ Turbodiesel)	346
Elektrik · Leuchten	
● Doppelrechtckscheinwerfer	984
● Batterie 63 Ah	597
● 2. Generator 90 A	186
(— Kältemittelkompr., — Hydraulikp.,	
— Klimaantl., — Servolenk.)	
● Vorbereitung für Einbau eines	356
2. Generators (+ 57 kW-Mot., — Vorbe-	
reit. für Kältemittelkompressor, Klima-	
anlage, Servolenkung)	
● 2. Batterie 54 Ah m. Trennrelais	558
(+ Benzinm.)	
● 2. Batterie 63 Ah m. Trennrelais	558
(+ Turbodieselm. oder Fzg.-Batterie	
63 Ah, M 597)	
● Halogen-Nebelscheinw.	659
● Nebelschlußleuchte	571
● Heckscheibenwischer m. Wasch-Wisch-	
Automatik und Intervallschaltung	425
● Beheizbare Heckscheibe	102
● Scheinwerfer-Waschanlage	288
● Elektr. verstell- u. beheizbare	
Außenspiegel:	
2 x konvex	467
Fahrers. plan, Beifahrers. konvex	998
● Beleuchteter Spiegel in Beifahrer-	
sonnenblende	999
● Antennenleitung v. Fahrerhausdach zur	
Funkgerätehalterung, ohne Steckverbind.,	
Reißverschluß i. Fahrerhaushimmel	259
(— Hochdach, — teilweiser Vorbereitung	
f. Funksprechverkehr — Ausstelldach	M 588)
● Teilweise Vorbereitung f. Funksprech-	623
verkehr	
● Rundumkennleuchte, 160 mm:	
m. blauem Halogenlicht u. Doppelton-	
warnanlage	160
m. gelbem Halogenlicht	370
● Warnblinkleuchten auf Dach hinten	546
(— Hochdach)	
● Dachzeichen beleuchtet:	
mit DRK-Kreuz (— Hochdach)	498
mit Malteser-Kreuz (— Hochdach)	498/768
● Klimaanlage (+ Leuchtspiegel in	573
Beifahrersonnenblende M 999,	
(— Nebenabtrieben, — Kurbeldach,	
— Ausstell., + Dachhimmel, M 545,	
+ Reserveradverlegung)	
● elektr. Fensterheber i. Fahrerh.	651
● Zentralverriegelung	341
Radios	
● „alpha“	RAA
UKW-Monogerät	(RAC)
● „beta“	RBA
UKW-Stereo-Kassettengerät	(RBD)
● „gamma“	RCB
UKW-/MW-Stereo-Kassettengerät	(RCE)
(— Sitzanordnung 2 · 0 · 0)	
() Radio mit Scheibenantenne	

¹⁾ für Fahrzeuge im ständigen Geländeeinsatz und für den Einsatz im außereuropäischem Raum
 Lieferumfang: VA-Radantriebswelle mit PUR-Manschette, HD-Schwingungsdämpfer für VA und HA, verstärkte Hinterachs-antriebswellen (hochwertigeres Material), Abdeckung für Führungen d. Schaltgestänges; Verstärkung der VA-Federkonsole, Verstärkungspaket für Karosserie (im Vorderachsbereich, an der B-Säule, an der Aufnahme hinterer Querlenker).

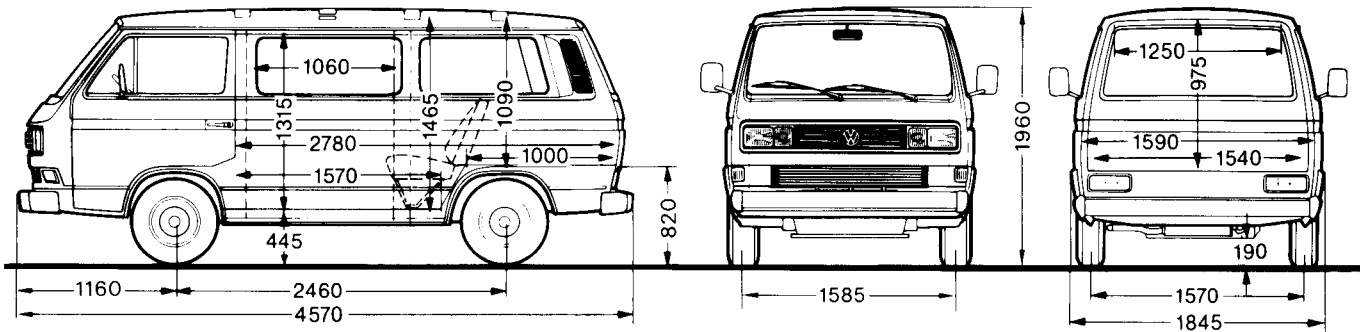
²⁾ nicht für Geländefahrten geeignet

(+) Nur in Kombination mit ... (—) nicht in Kombination mit ...

*) Besondere Hinweise im Kapitel 11 auf Seite 1

Transporter – Multivan · Ausstattungsdetails · Technische Daten

Multivan



Die hier aufgeführten unbelasteten Höhenmaße können je nach Ausstattung um +/- 30 mm differieren

Benzinmotor	4-Zylinder-Boxermotoren im Heck
Leistung:	57 kW/78 PS bei 4400/min 68 kW/92 PS bei 4500/min (Kat.), 5-Gang-Getr. 70 kW/95 PS bei 4800/min (Kat.), Autom.-Getr.
Hubraum	1913 cm ³ (44 kW + 57 kW), 2109 cm ³ (70 kW)
Dieselmotor	4-Zylinder-Reihenmotor im Heck
Leistung	42 kW/57 PS bei 4200/min, 51 kW/70 PS bei 4500/min
Hubraum	1588 cm ³ (Turbodiesel), 1715 cm ³ (Saugdiesel)
Elektr. Anlage	12 Volt
Batterie	Benzinm.: 54 Ah, 2,1 l-Motoren m. Autom. 63 Ah Dieselm.: 63 Ah
Drehstromgener.	Benzinm.: 90 A max. Dieselm.: 65 A max.
Getriebe	4- oder 5-Gang Vollsynchrong. (Benzin- u. Dieselm.), Automatikgetr. (Benzinm. 57 kW, 70 kW)
Fahrwerk	vorn: Einzelradaufhängung an Doppelquerlenkern, Schraubenfedern m. Teleskopstoßdämpfern, Stabilisator, spurstabilisierender Lenkrollradius hinten: Einzelradaufhängung an Schräglenker-Hinterachse. Mini-blockfedern und Teleskopstoßdämpfer.
Lenkung	Zahnstangen-Lenkung
Räder	5 1/2 J x 14
Bereifung	185 R 14 C
Bremsen	2-Kreis-Bremsanlage m. Bremskraftverstärker. Scheibenbremsen vorn, selbstnachstell. Trommelbr. hinten m. verzögerungsabhängigem Bremskraftregler
Tank	60 Liter
Dach	Normaldach (Blech), Aufstelldach (Kunstst. GFK)
Sitze	2 Einzelsitze (Stoff) mit Armlehnen im Fahrerhaus Sitzbank für 3 Personen u. 1 Einzelsitz im Fahrgastraum.

Abmessungen	Normaldach	Aufstelldach
Fahrgastraum-Länge	mm 2780	2780
Fahrgastraum-Breite	mm 1590	1590
Fahrgastraum-Höhe	mm 1465	1560
Ladefläche	m ² 4,4	4,4
Ladevolumen	m ³ 5,7	x
Schiebetür-Breite	mm 1060	1060
Schiebetür-Höhe	mm 1315	1315
Heckklappen-Breite	mm 1540	1540
Heckklappen-Höhe	mm 975	975
Anbauhöhe Kugelkopfkuppl.	mm 365	365
Wendekreis	m 10,7	10,7

Gewichte		
Zul. Ges.-Gew. Benzin/Dieselm.	kg 2390/2460	2390/2460
Zul. Vorderachslast	kg 1200	1200
Zul. Hinterachslast	kg 1300	1300
Leergew., Benzinmotor ¹⁾	kg 1395	1460
Leergew., Diesel/Turbodieselm.	kg 1465/1480	1530/1545
Nutzlast m. Benzinmotor ¹⁾	kg 995	930
Nutzl., Diesel/Turbodieselm.	kg 995/980	930/915
Anhängel. gebr., Benzinm.	kg 1500	1500
Anhängel. gebr., Dieselm.	kg 1000	1000
Anhängel. gebr., Turbodieselm.	kg 1500	1500
Anhängel. ungebr.	kg 600	600
Stützlast Kugelkopfkuppl.	kg 50	50
Zul. Dachlast	kg 100	100

Fahrleistungen und Kraftstoffverbräuche

Kombination	Motor	B. 57 kW/78 PS		B. 68 kW/92 PS	B. 70 kW/95 PS		D. 42 kW/57 PS	T.D. 51 kW/70 PS
	Getriebe	5-G.	Aut.	5-G.	Aut.	5-G.	5-G.	5-G.
Steigfähigkeit im 1. Gang (%)		33	46	38	50	27		32
Höchstgeschwindig. (km/h) Normald.		130	125	138	136	115		127
Kraftstoffver. (l) DIN 70030 (Teil 1) Normald.	90 km/h	9,4	10,7	10,4	13,9	8,0		7,9
	120 km/h	—	—	14,5	16,8	—		—
	i. Stadtzykl.	10,9	13,8	14,7	16,5	9,8		8,7
Kraftstoffart		Normal		Norm. (bleifrei)	Norm. (bleifrei)	Diesel		Diesel

¹⁾ Mit Automatikgetriebe erhöht sich das Leergewicht um 40 kg. Die Nutzlast verringert sich um 40 kg.

Serienausstattung

Außenausstattung:

Radzierdeckel, durchgehende Kastenprofilstoßfänger mit Kunststoffecken, Deformationselement hinter dem vorderen Stoßfänger, 2 Außenspiegel, Sicherheitstüraußengriffe, Zugösen, Schutzkonservierung für Unterboden und Radhäuser, Hohlraumkonservierung, Reserverad unter Fahrerhaus, Halogen-Hauptscheinwerfer, Windschutzscheibe in Verbundglas.

Multivan mit Ausstelldach zusätzlich:

Aufstelldach in weiß m. Doppelbett 1,85 x 1,22 m, Dachentlüfter einschließlich Moskitonetz, integrierte Dachgepäckwanne und Faltenbalg vorn mit Fenster und Moskitonetz.

Innenausstattung des Fahrerraumes:

Die Seitenverkleidung der Fahrerraumtüren sind farblich auf die Stoffpolsterung abgestimmt. Die Sitzflächen des Fahrer- und Beifahrersitzes werden mit Stoffpolsterung und die Rückseiten der Rückenlehnen und die Seitenteile der Sitze werden in Kunstleder ausgestattet.

Fahrer- und Beifahrersitz mit Dreipunkt-Automatik-Sicherheitsgurten, Kopfstützen und klappbaren Armlehnen.

Kurbelfenster in den Türen, Trittschwellen, Versteifungsprofile in den Türen, Türfeststeller, Türkontaktschalter an der Fahrertür für Innenleuchte, Sicherheitslenksäule mit umschäumtem Lenkrad, Ablagefach rechts unterhalb der Armaturentafel, Teppichboden.

Innenausstattung des Fahrgastraumes:

Holzfußboden mit pflegeleichtem Kunststoffbelag, umlegbare 3sitzige Rücksitzbank mit Aufnahmen für Kopfstützen und darunterliegendem Stauraum. Einzelsitz mit Stauraum hinter dem Fahrersitz entgegen Fahrtrichtung. 4 Beckensicherheitsgurte (3 für Sitzbank, 1 für Einzelsitz). Schlafliegen-Schaumstoffauflage auf Kofferraumboden.

Schlafliege (1,88 x 1,60 m) bei umgelegter Rücksitzbank. Seitenverkleidung aus pflegeleichtem und stoßfestem Kunststoffmaterial. Klappstisch links. 3 abklappbare Getränkedosenhalter. 2 Aschenbecher im Fahrgastraum. Transistorleuchte oberhalb des Klappstisches. Kühlbox 12 V/220 V hinter Beifahrersitz (Absorber), Inhalt 36 Liter. Steckdose am Beifahrersitzsockel. 2. Batterie mit Trennrelais wie Fahrzeugbatterie. Anknüpfbare Gardinen für Fahrgastraum. Heckklappenverkleidung. Dachhimmel. Isolierung der Seitenwände mit Sillan (Mineralwolle). Frischluftzufuhr im Fahrgastraum. Zwangsentlüftung im Fahrgastraum. Wahlweise 2 Klappsitze entgegen Fahrtrichtung hinter Fahrer- und Beifahrersitz. Es entfällt dann Sitz mit Staukasten und Kühltruhe.

M-Ausstattungen

Achsen · Räder · Reifen

- Erhöhtes Ges.-Gew. 2600 kg (+ Höher. Achsslast. M 325+384. Kein Mehrpr., — Autom., — 2. Laderaumschiebetür.) M-Nr. 263
- Erhöhte Vorderachslast, 1300 kg (+ Typschild 2500 kg Ges.-Gew., M 740) 325
- Erhöhte Hinterachslast, 1400 kg (+ Typschild 2500 kg Ges.-Gew., M 740) 384
- Typschild 2500 kg Ges.-Gew. (+ Höherer Vorder- oder Hinterachslast, — erhöht. Ges.-Gew. 2600 kg, M 263) 740
- Servo-Lenkung (— Zykl. Luftfilter, — 42, 44 kW-Motor, + 90 A-Generat. f. 57 kW-Mot., M 621) 657
- Leichtmetall-Felgen 6 J x 14 401
- Stahlgürtelreif. 205/70 R 14 — 97 R reinforced Conti 102/100 N, LS 22, 185 R 14 C/8 PR 173
- Verchromte Radzierdeckel 700
- Verchromte Radzierdeckel 181
- Stahlgürtelreifen (Aussteuerung) 697
- Conti 99/97N, RS771, 185R14C/6PR Michelin 99/97N, XZX, 185R14C/6PR 954
- Radziervollblenden (— Leichtmetall-felgen) 950
- Antiblockiersystem „ABS“ 432
- Abgesenktes Fahrwerk, 30 mm (— Beif.-Doppelsitzb., — erh. Achslast, — autom. Trittbrett) 456

Karosserie

- Verstärkte Stoßdämpfer vorn u. hinten 103
- Anhängervorrichtung f. Kugelkopf 208¹⁾
- Schmutzfänger hinten (— W 45) 074
- Stoßfänger m. Gummileisten (— Z 02) 162
- Spiegel auf Bügelhalterung 345
- 2 konvexe Außenspiegel (— Spiegel auf Bügelh.) 194
- Dauer-Unterbodenschutz 640
- Sonnen-/Ausstelldach i. Fahrerhaus (— Stahlkurbeldach, — Aufstelldach) 588
- Carat-Stylingelemente (— Gummil. a. Stoßf., — M-Paket Z02, — abschließ. Wartungskl., — Schmutzfänger hinten) W 45* P 23
- Aufstelldach in Wagenfarbe

Fahrerraum

- Armaturentafel teilgepolstert (— Fahrtschreiber) 511

Instrumente · Kontrolleuchten

- Zweikreis-Handbremskontrolleuchte 050
- Drehzahlmesser, Digitaluhr anstelle Analoguhr (— Z 02) 675

Sitze · Stoffpolster · Gurte

- Beckengurte für Klappsitze (+ Klappsitze entgegen Fahrtrichtung M 580) 144
- Rahmen-Kopfstützen i. Fahrgastraum 229
- Fahrersitz beheizbar 340
- 2 Klappsitze entgegen Fahrtrichtung ohne Beckengurte (dafür entfällt Sitz mit Staukasten und Kühltruhe) 580

Türen · Klappen · Fenster

- Schiebetürschloß m. Kindersicherung 534
- Wärmeschutzvergl. d. Windschutzsch. 430
- Wärmeschutzvergl. f. Seiten- u. Heckfenster 568
- Ausstellfenster für Fahrertür (— Z 02) 221
- Ausstellfenster f. Fahrerhaustüren 561
- Schiebefenst. m. Fliegeng. i. Schiebetür550

- Schiebefenst. m. Fliegengitter gegenüber Schiebetür 987 (+ Schiebef. m. Fliegeng. i. Schiebet. M 550)
- Schiebefenster i. Schiebetür u. gegenüber 508
- Heckklappe ohne VW-Emblem 302

Lade-/Fahrgastraum

- Autom. Trittbrett unter Schiebetür (— W 45, — abgesenktes Fahrwerk) 530
- Stahlkurbeld. einschl. Kunststoffhimmel (— Ausstelldach, — Aufstelldach) 560
- Kleiderschrank u. Dachstaukasten m. integrierten Radiolautsprechern (+ Aufstelldach) P24

Be- und Entlüftung · Heizung

- Zusatzhgz. (keine Standhgz.), Unterflur 060
- Wärmetauscher hinten i. Lade-/Fahrgastraum (Heizungsausstr. vorn i. Lade-/Fahrgastraum entfällt) 552
- Motorunabhängige Kraftstoffstandheizung (— autom. Trittbrett) P26

Motor · Getriebe

- Zyklonfunktion d. Luftfilters (+ 90 A-Gener., M 621 bei 57 kW-Motor) 156
- Großer Wasserkühler (— Dieselm., — 2,1-Liter-Motor) 188
- Sperrdifferential (+ 57 kW Benzinm., + Turbodieselm. m. 5.-G.-Getriebe) 220
- Wartungsklappe abschließbar (— Klimaanlage, — Carat Styling-elemente W 45) 165
- Geschw.Regelanl. (+ 2,1 l-Motor) 352
- Aktivkohlefilter (+ Kat.-Motor) 026

Elektrik · Leuchten

- Batterie 54 Ah 067
- Batterie 63 Ah (Serie Dieselm.) 597
- 90-A-Generator (Serie Benzinm.) 621
- Zentralverriegel. (— Sicherheitsschl.) 341
- Elektr. Fensterheber i. Fahrerhaus. 651
- Halogen-Nebelscheinwerfer 659
- Nebelschlußleuchte 571
- Heckscheibenwischer m. Wasch-Wisch-Automatik und Intervallsch. (+ Serienscheibe) 425
- Scheinwerfer-Waschanlage 288
- Elektr. verstell- u. beheizbare Außenspiegel : (— Spiegel auf Bügelh.) 2 x Konvex 467 Fahrerseite plan, Beifahrers. konvex 998
- beleuchteter Spiegel in Beifahrer-Sonnenblende 999
- Teilweise Vorbereitung f. Funksprechverkehr 623
- Klimaanlage (+ Leuchtspiegel in Beifahrer-Sonnenblende M 999, + Zyklonluft. M 156, + 90 A-Gener. M 621 bei Benzinm., — abschließbare Wartungsklappe, — Kurbeldach, — Sonnen-Ausstelldach, beim Westfalia-Aufstelldach ist die Klimaanlage nur möglich mit Geschränk (P 24) 573

Radios

- „alpha“ UKW-Monogerät RAA (RAC)
- „beta“ UKW-Stereo-Kassettengerät RBA (RBD)
- „gamma“ UKW-/MW-Stereo-Kassettengerät RCB (RCE) () Radio mit Scheibenantenne

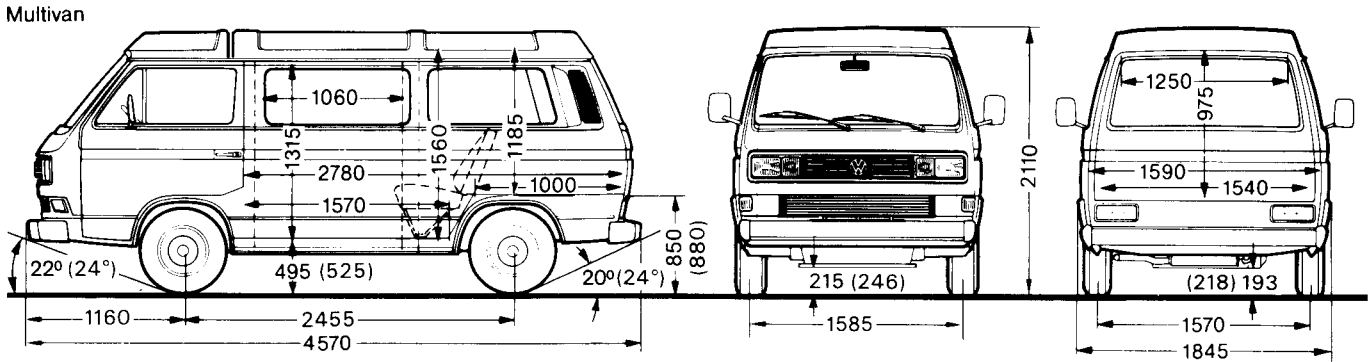
Z-Paket: Z 02 = Z-Paket m. Drehzahlmesser, Digitaluhr statt Analoguhr, Stoßprofileisten auf Stoßfänger, Ausstellfenster in den Fahrerhaustüren

(+) Nur in Kombination mit . . . (—) nicht in Kombination mit . . .

¹⁾ Besondere Hinweise im Kapitel II auf Seite 1

^{*} Carat-Stylingelemente: Stoßfänger vorn u. hinten, seitliche Beplankung, Doppelrechteckscheinwerfer

Multivan syncro · Ausstattungsdetails · Technische Daten



Klammerwerte gelten für 16" Zoll-Version

() Klammerwerte gelten für 16"-Version. Die hier aufgeführten unbelasteten Höhenmaße können je nach Ausstattung um +/- 30 mm differieren

Benzinmotor	4-Zylinder-Boxermotor im Heck
Leistung	57 kW/78 PS bei 4400/min**) 70 kW/95 PS bei 4800/min (Kat.)
Hubraum	1913 cm ³ (57 kW), 2109 cm ³ (70 kW)
Turbodieselm.	4-Zylinder-Reihenmotor im Heck
Leistung	51 kW/70 PS bei 4500/min
Hubraum	1588 cm ³
Elektr. Anlage	12 Volt
Batterie	54 Ah (Benzinm.), 63 Ah (Turbodieselm.)
Drehstromgener.	90 A max.
Getriebe	4-Gang-Vollsynchrongetriebe mit Geländegang
Vorderradantrieb	über Kardanwelle, Viscokupplung, Vorderachsgetriebe, Gleichlaufgelenkwellen
Fahrwerk	Vorn: Einzelradaufhängung an Doppelquerlenkern Schraubenfedern mit Teleskopstoßdämpfern Stabilisator, spurstabilisierender Lenkrollradius hinten: Einzelradaufhängung an Schräglenker-Hinterachse, Miniblockfedern und Teleskopstoßdämpfer
Lenkung	Zahnstangen-Lenkung
Räder	5 1/2 J x 14 6 J x 14 5 1/2 J x 16
Bereifung	185 R 14 C 205 R 14 C 195 R 16
Bremsen	2-Kreis-Bremsanlage mit Bremskraftverstärker, Scheibenbremsen, selbstnachstell. Trommelbremsen, hinten mit verzögerungsabhängigem Bremskraftregler
Tank	70 Liter
Dach	Normaldach (Blech), Hochdach (Kunststoff GFK)
Sitze	2 Einzelsitze (Stoff) mit Armlehnen im Fahrerhaus. Sitzbank für 3 Personen u. 1 Einzelsitz im Fahrgastraum

Abmessungen		Normaldach	Aufstelldach
Laderaum-Länge	mm	2780	2780
Laderaum-Breite	mm	1590	1590
Laderaum-Höhe	mm	1465	1560
Ladefläche	m ²	4,4	4,4
Ladevolumen	m ³	5,7	x
Schiebetür-Breite	mm	1060	1060
Schiebetür-Höhe	mm	1315	1315
Heckklappen-Breite	mm	1540	1540
Heckklappen-Höhe	mm	975	975
Anbauhöhe Kugelkopfkuppl.	ca. mm	440 (460)	440 (460)
Wendekreis	ca. m	10,9	10,9
Wattiefe	mm	350 (390)	350 (390)

Gewichte			
Zul. Gesamt-Gewicht	kg	2500	2500
Zul. Vorderachslast	kg	1300	1300
Zul. Hinterachslast	kg	1380	1380
Leergewicht	kg	1540/1625* (1590/1675*)	1605/1690* (1655/1740*)
Nutzlast	kg	960/875* (910/825*)	895/810* (845/760*)
Anhängelast, gebremst	kg	2000/1600 ¹⁾	2000/1600 ¹⁾
Anhängelast, ungebremst	kg	600	600
Stützlast Kugelkopfkuppl.	kg	75	75
Zul. Dachlast	kg	100	100

¹⁾ Benzinm. m. Katalysator *) mit Turbodieselmotor
() Klammerwerte gelten für 16"-Version

**) Motorisierung nicht lieferbar für 16"-Version

Fahrleistungen und Kraftstoffverbräuche

Motor	Benzin 57 kW/78 PS		Benzin 70 kW/95 PS		Benzin 82 kW/112 PS			Turbodieselm. 51 kW/70 PS		
	185 R14C	205 R14C	185 R14C	205 R14C	185 R14C	205 R14C	195 R16C	185 R14C	205 R14C	195 R16C
Bereifung	185 R14C	205 R14C	185 R14C	205 R14C	185 R14C	205 R14C	195 R16C	185 R14C	205 R14C	195 R16C
Steigfähigkeit im G.-Gang %	54	59	61	56	70	64	73	58	54	63
Höchstgeschwindigkeit (km/h)	125		135		142		140	122		116
Kraftstoffverbrauch (l) (DIN 70030, Teil 1)	90 km/h		12,1		10,1		10,4	8,8		9,5
	120 km/h		17,1		15,4		14,9	—		—
im Stadtzykl.	14,9		16,3		13,9		14,3	9,7		9,5

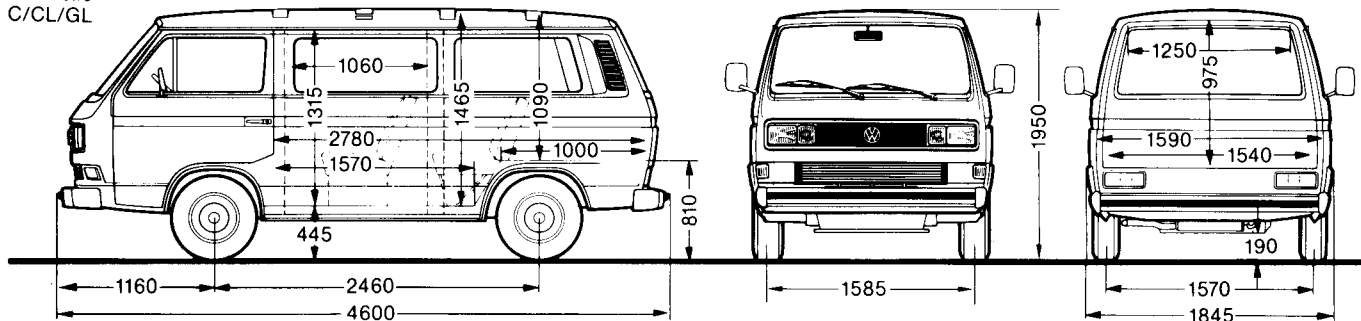
Serienausstattung	M-Ausstattungen	
<p>Außenausstattung: Radzierdeckel, durchgehende Kastenprofilstoßfänger mit Kunststoffecken, Deformationselement hinter dem vorderen Stoßfänger, 2 Außenspiegel, Sicherheitstüraußengriffe, Zugösen, Schutzkonservierung für Unterboden und Radhäuser, Hohlraumkonservierung, Halogen-Hauptscheinwerfer, Windschutzscheibe in Verbundglas, Schmutzfänger hinten.</p>	<p>Achsen · Räder · Reifen M-Nr. ● Servo-Lenkung (— Zykl.Luftfilter, M156) 657 ● M+S Stahlgürtelreifen 205 R 14 C, 991 Conti L MS 70 (+ Stahlf. 6 J x 14, — 16"-Version) ● M+S Stahlgürtelreifen 205R16C8PR, 855 Semperit (+ 16"-Version) ● Stahlgürtelreif. 173 205/70 R 14—97 R reinforced und ● Leichtmetallfelgen 6 J x 14 401 (— 16"-Version) ● Stahlfelgen 6 J x 14 348 (— 205/70 R 14—97) ● Radziervollblenden (— Leichtm.-Felgen, — 16"-Felgen) 950 ● Stahlgürtelreifen (Aussteuerung) Conti 99/97N, RS771, 185R14C/6PR 697 Michelin 99/97N, XZX, 185R14C6PR 954 M+S Stahlgürtelreifen 185R14C/6PR 099 Conti RT 740 ● Schlechtwegepaket (Serie 16"-Version) 469¹⁾ ● Antiblockiersystem „ABS“ 432 (— 16"-Version, — Klimaanlage)</p>	<p>● Schiebefenster i. Schiebetür u. gegenüber 508 ● Heckklappe ohne VW-Emblem 302</p>
<p>Multivan mit Ausstelldach zusätzlich: Aufstelldach in weiß mit Doppelbett 1,85 x 1,22 m, Dachentlüfter einschließlich Moskitonetz, integrierte Dachgepäckwanne und Faltenbalg vorn mit Fenster und Moskitonetz.</p>	<p>Karosserie ● Anhängervorrichtung f. Kugelkopf 208* ● Schmutzfänger hinten Serie ● Stoßfänger m. Gummileisten 162 ● 2 konvexe Außenspiegel 194 ● Dauer-Unterbodenschutz 640 ● Reserverad unter Pedalboden 343 (+ 185 R 14 oder 205/70 R 14) ● Reserverad u. Pedalb. (+ 205 R 14) 478 ● Schwenkb. Reserveradträger am Heck 475 (— Reserverad unter Pedalboden) ● Spiegel auf Bügelhalterung 345 ● Aufstelldach in Wagenfarbe P 23 ● Sonnen-/Ausstelldach 588 (— Stahlkurbeld., — Klimaanlage.)</p>	<p>Lade-/Fahrgastraum ● Autom. Trittbrett u. Schiebetür 530²⁾ ● Stahlkurbeld. einschl. Kunststoffhimmel 560</p> <p>Be- und Entlüftung · Heizung ● Zusatzhzg. (Webasto BBW 4610, speist in den Wasserkreislauf ein. Keine Standheizung) 975 (+ Batterie 63 Ah, M 597) ● Wärmetauscher hinten i. Lade-/Fahrgastraum (Heizungsausstr. vorn i. Lade-/Fahrgastraum entfällt) 552 ● Motorunabhängige Kraftstoff-Standheizung (— autom. Trittbrett) P 26</p>
<p>Innenausstattung des Fahrerraumes: Die Seitenverkleidung der Fahrerraumtüren sind farblich auf die Stoffpolsterung abgestimmt. Die Sitzflächen des Fahrer- und Beifahrersitzes werden mit Stoffpolsterung und die Rückseiten der Rückenlehnen und die Seitenteile der Sitze werden in Kunstleder ausgestattet. Fahrer- und Beifahrersitz mit Dreipunkt-Automatik-Sicherheitsgurten, Kopfstützen und klappbaren Armlehnen. Kurbelfenster in den Türen, Trittstufen, Versteifungsprofile in den Türen, Türfeststeller, Türkontaktschalter an der Fahrertür für Innenleuchte, Sicherheitslenksäule mit umschäumtem Lenkrad, Ablagefach rechts unterhalb der Armaturentafel, Teppichboden, Zigarettenanzünder, 12 V-Steckdose, Scheibenwischerintervallschaltung, Zweikreis-Handbremskontrollleuchte.</p>	<p>Fahrerraum ● Armaturentafel teilgepolstert 511 (— Fahrtschreiber)</p> <p>Instrumente · Kontrolleuchten ● Zweikreis-Handbremskontrollleuchte Serie ● Plombierte Tachowelle 673 ● Drehzahlmesser, Digitaluhr 675 anstelle Analoguhr</p>	<p>Motor · Getriebe ● Großer Wasserkühler 188 ● Differentialsperre system (+ 16"-Version) 210 ● Differentialsperre hinten 220 (Serie 16"-Version) ● Differentialsperre vorn u. hinten 210/220 ● Wartungsklappe abschließbar 165 (— Klimaanlage, — Reserveradtr. auf Heckklappe) ● Zyklonfunktion des Luftfilters Serie ● Geschw. Regelanl. (+ 2,1 l-Motor) 352 ● Aktivkohlefilter (+ Kat.Motor) 026</p>
<p>Innenausstattung des Fahrgastraumes: Holzfußboden mit pflegeleichtem Kunststoffbelag, umlegbare 3sitzige Rücksitzbank mit Aufnahmen für Kopfstützen und darunterliegendem Stauraum. Einzelsitz mit Stauraum hinter dem Fahrersitz entgegen Fahrtrichtung. 4 Beckensicherheitsgurte (3 für Sitzbank, 1 für Einzelsitz). Schlafliegen-Schaumstoffauflage auf Kofferraumboden. Schlafliege (1,88 x 1,60 m) bei umgelegter Rücksitzbank. Seitenverkleidung aus pflegeleichtem und stoßfestem Kunststoffmaterial. Klappstisch links. 3 abklappbare Getränkedosenhalter. 2 Aschenbecher im Fahrgastraum. Transistorleuchte oberhalb des Klappstisches. Kühlbox 12 V/220 V hinter Beifahrersitz (Absorber), Inhalt 36 Liter. Steckdose am Beifahrersitzsockel. 2. Batterie mit Trennrelais wie Fahrzeugbatterie. Anknöpfbare Gardinen für Fahrgastraum. Heckklappenverkleidung. Dachhimmel. Isolierung der Seitenwände mit Sillan (Mineralwolle). Frischluftzufuhr im Fahrgastraum. Zwangsentlüftung im Fahrgastraum. Wahlweise 2 Klappsitze entgegen Fahrtrichtung hinter Fahrer- und Beifahrersitz. Es entfällt dann Sitz mit Staukasten und Kühltruhe.</p>	<p>Sitze · Stoffpolster · Gurte ● Beckengurte für Klappsitze 144 (+ Klappsitze entgegen Fahrtrichtung M 580) ● Rahmen-Kopfstützen i. Fahrgastraum 229 ● Fahrersitz beheizbar 340 ● 2 Klappsitze entgegen Fahrtrichtung ohne Beckengurte (dafür entfällt Sitz mit Staukasten und Kühltruhe) 580</p>	<p>Elektrik · Leuchten ● Batterie 63 Ah 597 ● 2. Generator 90 A 189 (+ T.-Dieselm., — Klimaanlage, — Servolenkung) ● Halogen-Nebelscheinwerfer 659 ● Rückfahrleuchten Serie ● Nebelschlußleuchte 571 ● Heckscheibenwischer m. Wasch-Wisch-Automatik und Intervallsch. 425 (+ Serienscheibe) ● Scheinwerfer-Waschanlage 288 ● Elektr. verstell- u. beheizbare Außenspiegel : 2 x Konvex 467 Fahrerseite plan, Beifahrerseite konvex 998 ● beleuchteter Spiegel in Beifahrer-Sonnenblende 999 ● Teilweise Vorbereitung f. Funksprechverkehr 623 ● Klimaanlage (+ Leuchtspiegel in Beifahrersonnenblende M 999, — Kurbeldach, beim Westfalia-Aufstell-dach ist die Klimaanlage nur möglich mit Geschränk P 24) ● elektr. Fensterheber i. Fahrerh. 651 ● Zentralverriegelung 341</p>
<p>Sonstige Ausstattungen Luftfilter mit Zyklonfunktion, Drehstromgenerator 90 A.</p>	<p>Türen · Klappen · Fenster ● Schiebetürschloß m. Kindersicherung 534 ● Wärmeschutzvergl. d. Windschutzsch. 430 ● Wärmeschutzvergl. f. Seiten- u. Heckfenster 568 ● Ausstellfenster f. Fahrerhaustüren 561 ● Schiebefenst. m. Fliegeng. i. Schiebetür550 ● Schiebefenst. m. Fliegengitter gegenüber Schiebetür 987 (+ Schiebef. m. Fliegeng. i. Schiebet. M 550)</p>	<p>Radios ● „alpha“ RAA UKW-Monogerät (RAC) ● „beta“ RBA UKW-Stereo-Kassettengerät (RBD) ● „gamma“ RCB UKW/MW-Stereo-Kassettenger. (RCE) () Radio mit Scheibenantenne</p>

¹⁾ für Fahrzeuge im ständigen Geländeeinsatz und für den Einsatz im außereuropäischem Raum
 Lieferumfang: VA-Radantriebswelle mit PUR-Manschette, HD-Schwingsungsdämpfer für VA und HA, verstärkte Hinterachsantriebswellen (hochwertigeres Material), Abdeckung für Führungen d. Schaltgestänges; Verstärkung der VA-Federkonsole, Verstärkungspaket für Karosserie (im Vorderachsbereich, an der B-Säule, an der Aufnahme hinterer Querlenker).

²⁾ nicht für Geländefahrten geeignet
 (+) Nur in Kombination mit . . . (—) nicht in Kombination mit . . . *) Besondere Hinweise im Kapitel 11 auf Seite 1

Caravelle C, CL, GL, Kombi L · Ausstattungsdetails · Technische Daten

Caravelle
C/CL/GL



Die hier aufgeführten unbelasteten Höhenmaße können je nach Ausstattung um +/- 30 mm differieren

Benzinmotor	4-Zylinder-Boxermotor im Heck
Leistung:	44 kW/60 PS bei 3700/min, 57 kW/78 PS bei 4400/min 68 kW/92 PS bei 4500/min (Kat.), 5-Gang-Getr. 70 kW/95 PS bei 4800/min (Kat.), Autom-Getr.
Hubraum	1913 cm ³ (44 kW + 57 kW), 2109 cm ³ (70 kW)
Dieselmotor	4-Zylinder-Reihenmotor im Heck
Leistung	42 kW/57 PS bei 4200/min, 51 kW/70 PS bei 4500/min
Hubraum	1588 cm ³ (Turbodiesel), 1715 cm ³ (Saugdiesel)
Elektr. Anlage	12 Volt
Batterie	Benzinm.: 54 Ah, 2,1 l-Mot. m. Autom. 63 Ah Dieselm.: 63 Ah
Drehstromgener.	Benzinm.: 65 A max., 90 A f. 2,1 l-Mot. u. 57 kW-Mot. m. Autom. Dieselm.: 65 A
Getriebe	4- oder 5-Gang Vollsynchron. (Benzin- u. Dieselm.), Automatikgetr. (Benzinm. 57 kW, 70 kW)
Fahrwerk	Vorn: Einzelradaufhängung an Doppelquerlenkern. Schraubfeder mit Teleskopstoßdämpfern. Stabilisator. Spurstabilisierender Lenkrollradius Hinten: Einzelradaufhängung an Schräglenker-Hinterachse. Miniblockfedern u. Teleskopstoßdämpfer.
Lenkung	Zahnstangen-Lenkung
Räder	5½ J x 14
Bereifung	185 R 14 C, 205/70 R 14—97 R (GL)
Bremsen	2-Kreis-Bremsanlage mit Bremskraftverstärker, Scheibenbremsen vorn, selbstnachstellende Trommelbremsen hinten mit verzögerungsabhängigem Bremskraftregler
Tank	60 Liter

Abmessungen

Fahrgastraum-			
Länge x Breite x Höhe	mm	2780 x 1590 x 1465	
Gepäckraum-			
Länge x Breite x Höhe	mm	1000 x 1590 x 1090	
Ladelänge m. umgekl. Lehne	mm	ca. 1700	
Gepäckraumvolumen	m ³	1,4	
Schiebetür-Breite x Höhe	mm	1060 x 1315	
Heckklappen-Breite x Höhe	mm	1540 x 975	
Anbauhöhe Kugelkopfkupplung	mm	365	
Wendekreis	m	10,7	

Gewichte

Zul. Ges.-Gew., Benzin-/Dieselm.	kg	2390/2460
Zul. Vorder-/Hinterachslast	kg	1200/1300
Leergewicht, Benzinmotor ¹⁾	kg	C/CL 1480, GL 1510
Leergewicht, Dieselmotor	kg	C/CL 1550, GL 1580
Leergewicht, Turbodieselm.	kg	C/CL 1565, GL 1595
Nutzlast, Benzin ¹⁾ + Dieselm.	kg	C/CL 910, GL 880
Nutzlast, Turbodieselm.	kg	C/CL 895, GL 865
Anhängelast gebr. Benzinm.	kg	1500
Anhängelast gebr. Dieselm.	kg	1000
Anhängelast gebr. Turbodieselm.	kg	1500
Anhängelast ungebr.	kg	600
Stützlast Kugelkopfkupplung	kg	50
Zul. Dachlast	kg	100

(Angaben für Kombi L wie C und CL)

Fahrleistungen und Kraftstoffverbräuche

Kombination	Motor	B. 44 kW/60 PS				B. 57 kW/78 PS		B. 68 kW/92 PS		B. 70 kW/95 PS		D. 42 kW/57 PS		TD. 51 kW/70 PS	
	Getriebe	4-G.	5-G.	5-G.	Aut.	5-G.		Aut.		5-G.		5-G.			
Steigfähigkeit im 1. Gang (%)		28	33	33	46	38		50		27		32			
Höchstgeschwindigkeit (km/h)		118	118	130	125	138		136		115		127			
Kraftstoffverbr. (l) (DIN 70030, Teil 1)	90 km/h	9,7	9,7	9,4	10,7	10,4		13,9		8,0		7,9			
	120 km/h	—	—	—	—	14,5		16,8		—		—			
	i. Stadtzyklus	12,9	11,8	10,9	12,7	14,7		16,5		9,8		8,7			
Kraftstoffart		Normal		Normal		Norm. (bleifrei)		Norm. (bleifrei)		Diesel		Diesel			

¹⁾ Mit Automatikgetriebe erhöht sich das Leergewicht um 40 kg. Die Nutzlast verringert sich um 40 kg.

Achsen · Räder · Reifen	M-Nr.
● Erhöhtes Ges.-Gew. 2600 kg (+ Höher. Achslast. M 325+384. Kein Mehrpr., — Autom., — 2. Laderaumschiebet.)	263
● Erhöhte Vorderachslast, 1300 kg (— GL, 325 + Typschild 2500 kg Ges.-Gew. M 740)	
● Erhöhte Hinterachslast, 1400 kg (+ Typschild 2500 kg Ges.-Gew. M 740, — GL)	384
● Typschild 2500 kg Ges.-Gew. (— GL, + erhöhter Vorder- oder Hinterachslast, — erhöht. Ges.-Gew. 2600 kg, M 263)	740
● Servo-Lenkung (— Zykl. Luftfilter, — 42, 44 kW-Motor, + 90 A-Generat. f. 57 kW-Mot., M 621)	657
● Leichtmetall-Felgen 6 J x 14	401
● Stahlgürtelreif.	173
● 205/70 R 14 — 97 R reinforced	
● Stahlgürtelreifen (Aussteuerung)	
Conti 99/97N, RS771, 185R14C/6PR	697
Michelin 99/97N, ZXZ, 185R14C/6PR	954
M+S Stahlgürtelreifen	
185R14C/6 PR Conti RT74C	
● Radziervollblenden (— Leichtmetallfelgen)	950
● Antiblockiersystem „ABS“ (+ 2kreishandbr.Kontrolleuchte M 050, — Fahrerdrehsitz, — 2. Batterie)	432
● Abgesenktes Fahrwerk, 30 mm (— Beif.-Doppelsitzb., — erh. Achslast, — autom. Trittbrett, — abschließb. Wartungskl.)	456
Karosserie	
● Verstärkte Stoßdämpfer vorn u. hinten	103
● Anhängervorrichtung f. Kugelkopf	208 ¹⁾
● Schmutzfänger hinten (— W 45)	074
● Stoßfänger m. Gummileisten (+ C, —Z 02)	162
● Spiegel auf Bügelhalterung	345
● 2 konvexe Außenspiegel (— Spiegel auf Bügelh.)	194
● Dauer-Unterbodenschutz	640
● Sonnen-/Ausstelldach i. Fahrerhaus (— Stahlkurbeldach, — Rundumkennleuchten, — Funk)	588
● Carat-Stylingelemente (W 45*) (— Gummil. a. Stoßf., — M-Paket Z02, — 2. Schiebetür, — Schmutzfänger hinten)	
Fahrerraum	
● Umschäumtes Lenkrad m. gleichfarbiger Armaturent., schwarz o. braun (+ C)	018
● Armaturentafel teilgepolstert (+ C, — Fahrtschreiber)	511
Instrumente · Kontrolleuchten	
● Drehzahlmesser, Digitaluhr anstelle Analoguhr (+C, —Z 02)	675
● EG-Fahrtschr. „Kienzle“ 1 Tag/2 Fahrer (+ C, — Stereo-Radio)	595
● Automatik-Fahrtschreiber (+ Fahrtschreiber M 595)	733
● Fahrtschr. m. Aufzeichnung v. Blaulicht u. Horn (+ Fahrtschr. M 595)	687
● 2-Kreis-Handbremskontrolleuchte (GL Serie)	050
● Elektr. Fahrtschr. „Kienzle“ 1 Tag/2 Fahrer, Meßber. 140 km/h	976
Sitze · Stoffpolster · Gurte	
● Beifahrer-Doppelsitzb. u. Beckengurt f. Mittelsitz (+ C, CL, Kombi L, + halbhoher Trennwand, M 500, — drehbar. Fahrer- o. Beifahrers., — Sitzliegeb., — Armlehnen)	013

● Stoffbezug: „Colortweed“ (+ C, CL, Kom. L)	053
● Automatik-Gurte f. Außenplätze i. Fahrgastraum. Mittelsitze serienm. m. Beckengurt (— Sitzliegebankkomb.)	186
● 2sitzige Mittelsitzbank, Rückenlehne schwenkbar (+ 2 · 2 · 3 Sitzen)	685
● Sitz-/Liegekombination i. Fahrgastraum (+ 2 · 2 · 3 Sitzen + Stoffbez. in saiga für C, CL, M 053)	231/685
● Sitz-/Liegebank hinten (+ Kombi L, + 2 · 0 · 3 Sitzen, + Stoffbez. in saiga M 053, — Gepäckraumabdeckung)	231
● Rahmen- Kopfstützen i. Fahrgastraum	229
● Fahrersitz als Drehsitz (+ C, CL, Kombi L)	693
● Beifahrersitz als Drehsitz (+ C, CL, Kombi L)	690
● Fahrersitz beheizbar	340
● Fahrer-/Beifahrersitz m. Armlehnen (— GL, + Stoffbezügen M 053)	146
● Fahrer-/Beifahrersitz m. Armlehnen wie GL-Ausführung (+ Kombi L mit 2-0-0, + AQ, HJ)	990
Türen · Klappen · Fenster	
● 2. Schiebetür links (+ C, CL, Kombi L, GL zus. m. M 685, — erhöht. Ges.-Gew., — Stahlkurbeldach)	520
● Schiebetürschloß m. Kindersicherung	534
● Schiebetür links statt serienm. rechts (+ C, CL, Kombi L)	795
● Wärmeschutzvergl. d. Windschutzsch. (+ C, CL, Kombi L)	430
● Wärmeschutzvergl. f. Seiten- u. Heckfenster (+ C, CL, Kombi L)	568
● Ausstellfenster f. Fahrertür (+ C, Serie CL, Kombi L, GL)	221
● Ausstellfenster f. Fahrerhaustüren (+ C, Serie CL, Kombi L, GL)	561
● Schiebefenst. m. Fliegeng. i. Schiebet.	550
● Schiebefenst. m. Fliegeng. gegenüber Schiebetür (+ Schiebef. m. Fliegeng. i. Schiebet. M 550)	987
● Schiebefenster im Fahrgastraumtür u. gegenüber	508
● Heckklappe ohne VW-Emblem	302
Trennwände	
● Halbhohe durchgehende Trennwand (+ C, CL, Kombi L, — Drehsitz)	500
Fahrgastraum	
● Autom. Trittbrett unter Schiebetür (— W 45, — abgesenktes Fahrwerk)	530
● Stahlkurbeldach (— geschlossener Trennwand)	560
● Teppichboden im Fahrer u. Fahrgastraum (+ C, CL, Kombi L; Serie GL)	939
● Gardinen im Fahrgastraum, anknöpfb. (— Trennwänden)	254
● Gepäckraumabdeckung (— Klimaanlage, — Sitzliegeb.)	262
Be- und Entlüftung · Heizung	
● Zusatzhg. (keine Standhg.), Unterflur	060
● Wärmetauscher hint. i. Fahrgastraum (+ 65 A-Generator f. 1,9 l-Motor, M 619, Heizungsausströmer vorn im Fahrgastraum entfällt)	552 ²⁾
Motor · Getriebe	
● Zyklonfunktion d. Luftfilters (+ 90 A-Generator M 621 b. 57-kW-Motor)	156

● Großer Wasserkühler (+ 57-kW-Motor)	188
● Sperrdifferential (+ 57 kW Benzinm., + Turbodieselm. m. 5-G.-Getriebe,	220
● Motorabhängiger Nebenabtrieb für: Hydraulikpumpe	349
2. Generator	356
Kältekompressor (+ 57 kW-Motor, — Servolenkung, — Automatikgetr.)	051
jeweils nur ein Nebenabtrieb möglich	
● Kälte-Kompressor (+ T.-Dieselm., — abschließb. Wartungsklappe, — Servolenkung)	055
● Aktivkohlefilter (+ Kat.-Motor)	026
● 2. Generator (+ Dieselm.)	189
● Hydraulikpumpe (+ Dieselm.)	346
● Wartungsklappe abschließbar (— Kältekompressor, — Klimaanlage, — Carat Stylingelemente W 75)	165
● Geschw. Regelanl. (+ 2,1 l-Motor, — Kennleuchten)	352
Elektrik · Leuchten	
● Batterie 63 Ah	597
● 2. Batterie m. Trennrelais (+ 90 A-Generator f. 1,9 l-Motor, — Fahrerdrehsitz)	558
● 90 A-Generator (Serie 2,1 l-Motor)	621
● Zentralverriegelung (— Sicherheitsschl.)	341
● Elektr. Fensterheber i. Fahrerhaust.	651
● Halogen-Nebelscheinw.	659 ²⁾
● Nebelschlußleuchte	571
● Heckscheibenwischer m. Wasch-Wisch-Autom. u. Intervallschaltung (+ C)	425
● Scheinwerferwaschanlage	288
● Elektr. verstell- u. beheizbare Außenspiegel: (— Spiegel auf Bügelh) 2x konvex	467
Fahrerseite plan, Beifahrerseite konvex	998
● beleuchteter Spiegel in Beifahrer-Sonnenblende	999
● Klimaanlage (+ Leuchtspiegel in Beifahrersonnenblende M 999, + Zyklonluft. M 156, + 90 A-Gener. M 621 bei Benzinm. — Nebenantrieben, — Kurbeldach, — Ausstelldach, — 42, 44 kW-Motor, — abschließbare Wartungsklappe, — Gepäckraumabdeckung)	573
Radios	
● „alpha“ UKW-Monogerät	RAA (RAC)
● „beta“ UKW-Stereo-Kassettengerät	RBA (RBD)
● „gamma“ UKW-MW-Stereo-Kassettenger. (— Kombi L mit 2 · 0 · 0)	RCB (RCE)
() Radio mit Scheibenantenne	

Z-Paket: Z 02 = Z-Paket m. Drehzahlmesser, Digitaluhr statt Analoguhr, Stoßprofileisten auf Stoßfänger, Ausstellfenster in den Fahrerhaustüren (— CL u. GL)

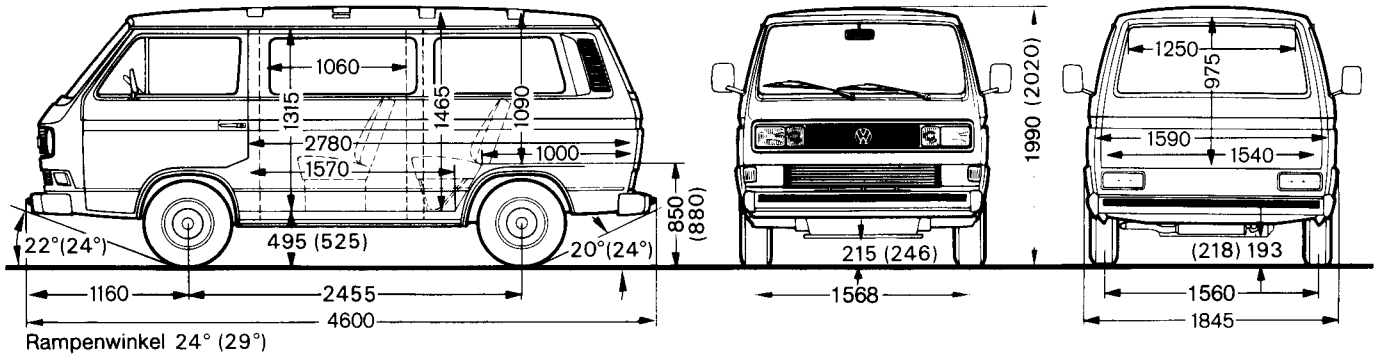
Achtung: Drehzahlmesser gegen Mehrpreis zum serienmäßigen Lieferumfang „Zeituhr und Tageskilometerzähler“ für CL, Kombi L u. GL möglich. Hinweise hierzu im Kapitel 1

(+) Nur in Kombination mit . . . (—) nicht in Kombination mit . . .

¹⁾ ²⁾ Besondere Hinweise im Kapitel 11 auf Seite 1

* Carat-Stylingelemente: Stoßfänger vorn u. hinten, seitliche Beplankung

Caravelle syncro C, CL, GL, Kombi L · Ausstattungsdetails · Technische Daten



Die hier aufgeführten unbelasteten Höhenmaße können je nach Ausstattung um +/- 30 mm differieren. () Klammerwerte gelten für 16"-Version

Benzinmotor	4-Zylinder-Boxermotor im Heck
Leistung:	57 kW/78 PS bei 4400/min**) 70 kW/95 PS bei 4800/min (Kat.)
Hubraum	1913 cm ³ (57 kW), 2109 cm ³ (70 kW)
Turbodieselm.	4-Zylinder-Reihenmotor
Leistung	51 kW/70 PS bei 4500/min
Hubraum	1588 cm ³
Elektr. Anlage	12 Volt
Batterie	54 Ah (Benzinm.), 63 Ah (Turbodieselm.)
Drehstromgener.	90 A max. (Benzinm.), 65 A max. (Turbodieselm.)
Getriebe	4-Gang Vollsynchrongetriebe mit Geländegang Vorderadantriebe über Kardanwelle, Viscokupplung, Vorderachsgetriebe, Gleichlaufgelenkwellen
Fahrwerk	Vorn: Einzelradaufhängung an Doppelquerlenkern. Schrauben- federn mit Teleskopstoßdämpfern. Stabilisator. Spurstabili- sierender Lenkrollradius Hinten: Einzelradaufhängung an Schräglenker-Hinterachse. Miniblockfedern u. Teleskopstoßdämpfer.
Lenkung	Zahnstangen-Lenkung
Räder	5½ J x 14 6 J x 14 5½ J x 16
Bereifung	185 R 14 C 205 R 14 C 195 R 16 C
Bremsen	2-Kreis-Bremsanlage mit Bremskraftverstärker, Scheiben- bremsen vorn, selbstnachstellende Trommelbremsen hinten mit verzögerungsabhängigem Bremskraftregler
Tank	70 Liter

Abmessungen

Fahrgastraum-			
Länge x Breite x Höhe	mm	2780 x 1590 x 1465	
Gepäckraum-			
Länge x Breite x Höhe	mm	1000 x 1590 x 1090	
Ladelänge m. umgekl. Lehne	mm	ca. 1700	
Gepäckraumvolumen	m ³	1,4	
Schiebetür-Breite x Höhe	mm	1060 x 1315	
Heckklappen-Breite x Höhe	mm	1540 x 975	
Anbauhöhe Kugelkopfkuppl. ca.	mm	440 (460)	
Wendekreis	m	10,9	
Wattiefe	mm	350 (390)	

Gewichte

Zul. Gesamt-Gewicht	kg	2500
Zul. Vorder-/Hinterachslast	kg	1300/1380
Leergewicht	kg	1625/1710*) C, CL, Kombi L 1655/1740*) GL
Nutzlast	kg	875/790*) C, CL, Kombi L 845/760*) GL
Abweichungen bei 16"-Varianten:		Leergewichte + 50 kg Nutzlasten - 50 kg
Anhängelast gebremst	kg	2000/1600 ¹⁾
Anhängelast ungebr.	kg	600
Stützlast Kugelkopfkupplung	kg	75
Zul. Dachlast	kg	100

*) mit Turbodieselmotor ¹⁾ Benzinm. m. Katalysator
() Klammerwerte gelten für 16"-Version

**) Motorisierung nicht lieferbar für 16"-Version

Fahrleistungen und Kraftstoffverbräuche

Motor	Benzin 57 kW/78 PS		Benzin 70 kW/95 PS		Turbodieselm. 51 kW/70 PS		
	185 R14C	205 R14C	185 R14C	205 R14C	185 R14C	205 R14C	195 R16C
Bereifung	185 R14C	205 R14C	185 R14C	205 R14C	185 R14C	205 R14C	195 R16C
Steigfähigkeit im G. Gang %	54	59	61	56	58	54	63
Höchstgeschwindigkeit (km/h)	125		135		122		116
Kraftstoffverbrauch (l) (DIN 70030, Teil 1)	90 km/h	11,2	12,1		8,8		9,5
	120 km/h	—	17,1		—		—
	im Stadtzykl.	14,9	16,3		9,7		9,5

Achsen · Räder · Reifen M-Nr.

- Servo-Lenkung (— Zykl. Luftfilter) 657
- M + S Stahlgürtelreifen 205 R 14 C 991
Conti LMS 70 (— 16"-Version)
- M+S Stahlgürtelreifen 855
205 R 16 C 8 PR, Semperit (+ 16"-Version)
- Stahlgürtelreif. 173
205/70 R 14—97 R reinforced (Serie GL)
- Leichtmetallfelgen 6 J x 14 401
(— 16"-Version)
- Stahlfelgen 6 J x 14 (Serie GL) 348
- Radziervollblenden (— Leichtm.-Felgen) 950
(— 16"-Felgen)
- Stahlgürtelreifen (Aussteuerung)
Conti 99/97N, RS771, 185R14C/6PR 697
Michelin 99/97N, ZX, 185R14C/6PR 954
M+S Stahlgürtelreifen 099
185 R 14 C/6 PR Conti RT 740
- Schlechtwegepaket (Serie 16"-Version) 469¹⁾
- Antiblockiersystem „ABS“ 432
(— 16"-Version, — Fahrerdrehsitz,
— 2. Batterie)

Karosserie

- Anhängervorrichtung f. Kugelkopt 208*)
- Schmutzfänger hinten Serie 074
- Stoßfänger m. Gummileisten(+ C) 162
- 2 konvexe Außenspiegel 194
- Dauer-Unterbodenschutz 640
- Reserverad unter Pedalboden 343
(+ 185 R 14 oder 205/70 R 14)
- Reserverad u. Pedalb. (+ 205 R 14) 478
- Schwenkb. Reserveradträger am Heck 475
(— Reserverad unter Pedalboden)
- Spiegel auf Bügelhalterung 345
- Sonnen-/Ausstelldach 588
(— Kennl., — Funk, — Stahlkurbeld.)

Fahrerraum

- Umschäumtes Lenkrad m. gleichfarbiger
Armaturent., schwarz o. braun (+ C) 018
- Armaturentafel teilgepolstert (+ C,
— Fahrtschreiber) 511
- Halterung f. Funksprechgerät u.
Lautsprecher i. Armaturentafel 629
(+ C, CL, — Beifahr.-Doppelsitzb.,)

Instrumente · Kontrolleuchten

- Drehzahlmesser, Digitaluhr 675
anstelle Analoguhr (+ C)
- Zweikreis-Handbremskontrolleuchte Serie
- EG-Fahrtschr. „Kienzle“ 1 Tag/2 Fahrer 595
(+ C, — Stereo-Radio)
- Automatik-Fahrtschreiber 733
(+ Fahrtschreiber M 595)
- Fahrtschr. m. Aufzeichnung v. Blaulicht 687
u. Horn (+ Fahrtschr. M 595)
- Plombierte Tachowelle (— Fahrtschr.) 673

Sitze · Stoffpolster · Gurte

- Beifahrer-Doppelsitzb. u. Beckengurt f. 013
Mittelsitz (+ C, CL, Kombi L, + halbhoher
Trennwand, M 500, — drehbar. Fahrer-
o. Beifahrers., — Sitzliegeb., — Armlehnen)
- Stoffbezug:
„Colortweed“ (+ C, CL, Kom. L) 053
- Automatik-Gurte f. Außenplätze i.
Fahrgastraum. Mittelsitze serienm. m.
Beckengurt (— 16"-Version) 186
- 2sitzige Mittelsitzbank, Rückenlehne 685
schwenkbar (+ 2 · 2 · 3 Sitzen)

- Sitz-/Liegekomb. i. Fahrgastraum 231/685
(+ 2 · 2 · 3 Sitzen + Stoffbez. in saiga
für C, CL M 053 + Reserveradverlegung M
343 oder M 478 oder M 475)
- Rahmen- Kopfstützen i. Fahrgastraum 229
- Beifahrersitz als Drehsitz 690
(+ C, CL, Kombi L)
- Fahrersitz beheizbar 340
- Fahrersitz als Drehsitz 690
(+ C, CL, Kombi L)
- Fahrer- u. Beifahrers. m. Armlehnen
wie GL-Ausf. (+ Kombi L mit 2-0-0,
+ AQ, HJ) 693
- Fahrer- u. Beifahrers. m. Armlehnen 146
(+ Stoffbezügen M 053, — GL)

Türen · Klappen · Fenster

- 2. Schiebetür links (+ C, CL, Kombi L, 520
GL zus. m. M 685, — Stahlkurbeldach,
— 16"-Version)
- Schiebetürschloß m. Kindersicherung 534
- Wärmeschutzvergl. d. Windschutzsch. 430
- Wärmeschutzvergl. f. Seiten- u.
Heckfenster 568
- Ausstellfenster f. Fahrerhaustüren 561
(+ C, Serie CL, Kombi L, GL)
- Schiebefenster m. Fliegeng. i. Schiebet. 550
- Schiebefenster m. Fliegeng. gegenüber
Schiebetür 987
(+ Schiebef. m. Fliegeng. i. Schiebet.
M 550)
- Schiebefenster in Fahrgastraumtür
und gegenüber 508
- Heckklappe ohne VW-Emblem 302

Trennwand

- Halbhohe durchgehende Trennwand 500
(+ C, CL, Kombi L)

Fahrgastraum

- Stahlkurbeldach 560
(— geschlossener Trennwand)
- Teppichboden im Fahrer u. Fahrgast-
raum (+ C, CL, Kombi L; Serie GL) 939
- Gardinen im Fahrgastraum, anknöpfb. 254
(— Trennwänden)
- Autom. Trittbrett u. Schiebetür, rechts 530²⁾

Be- und Entlüftung · Heizung

- Zusatzheizung (Webasto BBW 46.10, 975
speist in den Wasserkreislauf ein.
Keine Standheizung)
(+ Batterie 63 Ah M 597)
- Wärmetauscher hint. i. Fahrgastraum 552
(Heizungsausströmer vorn im
Fahrgastraum entfällt)

Motor · Getriebe

- Großer Wasserkühler (+ 57 kW-Motor) 188
- Differentialsperre vorn (+ 16"-Version) 210
- Differentialsperre hinten 220
(Serie 16"-Version)
- Differentialsperre 210/220
vorn und hinten
- Motorabhängiger Nebenantrieb
für Klimakompressor (— Servolenkung, 051
+ 57 kW-Motor)
- Wartungsklappe abschließbar 165
(— Klima-anl., — Reserveradträger auf
Heckklappe)
- Zyklonfunktion des Luftfilters Serie
- Geschw. Regelanl. (+ 2,1 l-Motor, 352
— Kennleuchten)

- Aktivkohlefilter (+ Kat.-Motor) 026
- Kälte-Kompressor (+ Turbodiesel) 055
- Hydraulikpumpe (+ Turbodies., — GL) 346

Elektrik · Leuchten

- Batterie 63 Ah 597
- 2. Batterie m. Trennrelais 558
(+ Benzinm.)
- 2. Generator 90 A (+ T-Dieselm., 189
— Kältemittelkompressor, — Hydraulik-
pumpe „ZF“, — Klimaanlage, — Servo-
lenkung)
- Vorbereitung für Einbau eines 2. Gene- 356
rators (+ 57 kW-Motor, — Klima-an-
lage, — Servolenkung)
- 2. Batterie 63 Ah m. Trennrelais 558
(+ Turbodieselm. oder Fzg.-Batterie
63 Ah, M 597)
- 2. Generator 90 A (— Kälte- 189
mittelkompr., — Hydraulikpr.,
— Klimaanlage, — Servolenk.)
- Halogen-Nebelscheinwerfer 659
- Nebelschlußleuchte 571
- Heckscheibenwischer m. Wasch-Wisch-
Autom. u. Intervallschaltung (+ C) 425
- Scheinwerferwaschanlage 288
- Elektr. verstell- u. beheizbare
Außenspiegel:
2 x konvex 467
Fahrers. plan, Beifahrers. konvex 498
- Beleuchteter Spiegel in
Beifahrer-Sonnenblende 999
- Funkgerätehalterung, ohne Steckverbind.,
Reißverschluß i. Fahrerhaushimmel 259
(+ C, CL, Kombi L; — teilweiser
Vorbereitung f. Funksprechverkehr,
— Ausstelldach M 588)
- Teilweise Vorbereitung f. Funksprech- 623
verkehr (+ C, CL, Kombi L)
- Rundumkennleuchte, 160 mm:
m. blauem Halogenlicht u. Doppelton-
warnanlage 160
m. gelbem Halogenlicht 370
(+ C, CL, Kombi L)
- Warnblinkleuchten auf Dach hinten 546
(+ C, CL, Kombi L)
- Dachzeichen beleuchtet:
nit DRK-Kreuz (— Hochdach) 498
mit Malteser-Kreuz (— Hochdach) 498/ 768
- Klimaanlage (+ Leuchtspiegel in
Beifahrersonnenblende M 999
(— Nebenabtrieben, — Kurbeldach,
— Ausstell., + Reserveradverlegung)
- Elektr. Fensterheber i. Fahrerh. 651
- Zentralverriegelung 341

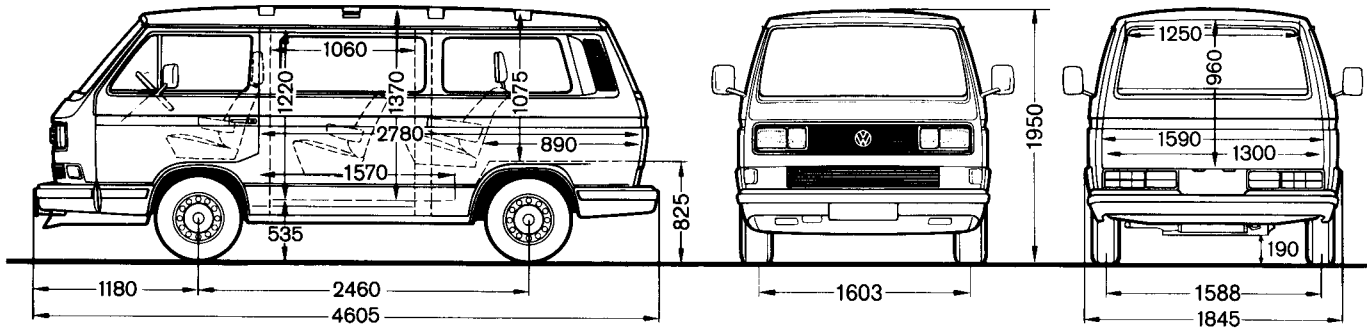
Radio

- „alpha“ RAA
UKW-Monogerät (RAC)
- „beta“ RBA
UKW-Stereo-Kassettengerät (RBD)
- „gamma“ RCB
UKW-/MW-Stereo-Kassettenger. (RCE)
(— Kombi L mit 2 · 0 · 0)
() Radio mit Scheibenantenne

¹⁾ für Fahrzeuge im ständigen Geländeeinsatz und für den Einsatz im außereuropäischem Raum
Lieferumfang: VA-Radantriebswelle mit PUR-Manschette, HD-Schwingungsdämpfer für VA und HA, verstärkte Hinterachs-antriebswellen (hochwertigeres Material), Abdeckung für Führungen d. Schaltgestänges; Verstärkung der VA-Federkonsole, Verstärkungspaket für Karosserie (im Vorderachsbereich, an der B-Säule, an der Aufnahme hinterer Querlenker).

²⁾ nicht für Geländefahrten geeignet
(+) Nur in Kombination mit . . . (—) nicht in Kombination mit . . . *) Besondere Hinweise im Kapitel 11 auf Seite 1

Caravelle-Carat · Ausstattungsdetails · Technische Daten



Die hier aufgeführten unbelasteten Höhenmaße können je nach Ausstattung um +/- 30 mm differieren

Benzinmotor	4-Zylinder-Boxermotor i. Heck m. elektr. Einspritzanl.
Leistung:	68 kW/92 PS bei 4500/min (Kat.) 5-Gang-Getriebe 70 kW/95 PS bei 4800/min (Digifant u. Katalysator) Autom. Getr.
Hubraum	1913 cm ³
Elektr. Anlage	12 Volt
Batterie	54 Ah, mit Autom. 63 Ah
Drehstromgener.	90 A max
Getriebe	5-Gang-Vollsynchrongetriebe oder 3stufiges Automatikgetr. gegen Mehrpreis.
Fahrwerk	Vorn: Einzelradaufhängung an Doppelquerlenkern. Schraubenfedern mit Teleskopstoßdämpfern. Stabilisator. Spurstabilisierender Lenkrollradius Hinten: Einzelradaufhängung an Schräglenker-Hinterachse. Miniblockfedern u. Teleskopstoßdämpfer.
Lenkung	Servounterstützte Zahnstangenlenkung
Räder	Leichtmetallräder 6 J x 14
Bereifung	205/70 R 14 — 97-R reinforced
Bremsen	2-Kreis-Bremsanlage mit Bremskraftverstärker, Scheibenbremsen vorn, selbstnachstellende Trommelbremsen hinten mit verzögerungsabhängigem Bremskraftregler
Tank	60 Liter

Abmessungen			
Fahrgastraum-Länge	mm	2780	
Fahrgastraum-Breite	mm	1590	
Fahrgastraum-Höhe	mm	1370	
Gepäckraum-Länge	mm	890	
Gepäckraum-Breite	mm	1300	
Gepäckraum-Höhe	mm	1075	
Gepäckraum-Volumen	m ³	1,24	
Schiebetür-Breite	mm	1060	
Schiebetür-Höhe	mm	1220	
Heckklappen-Breite	mm	1300	
Heckklappen-Höhe	mm	960	
Anbauhöhe Kugelkopfkupplung	mm	365	
Wendekreis	m	10,9	

Gewichte			
Zul. Gesamt-Gewicht	kg	2340	
Zul. Vorderachslast	kg	1200	
Zul. Hinterachslast	kg	1300	
Leergewicht ¹⁾	kg	1730	
Nutzlast ¹⁾	kg	610	
Anhängelast gebr./ungebr.	kg	1500/600	
Stützlast Kugelkopfkupplung	kg	50	
Zul. Dachlast	kg	100	

Fahrleistungen und Kraftstoffverbräuche

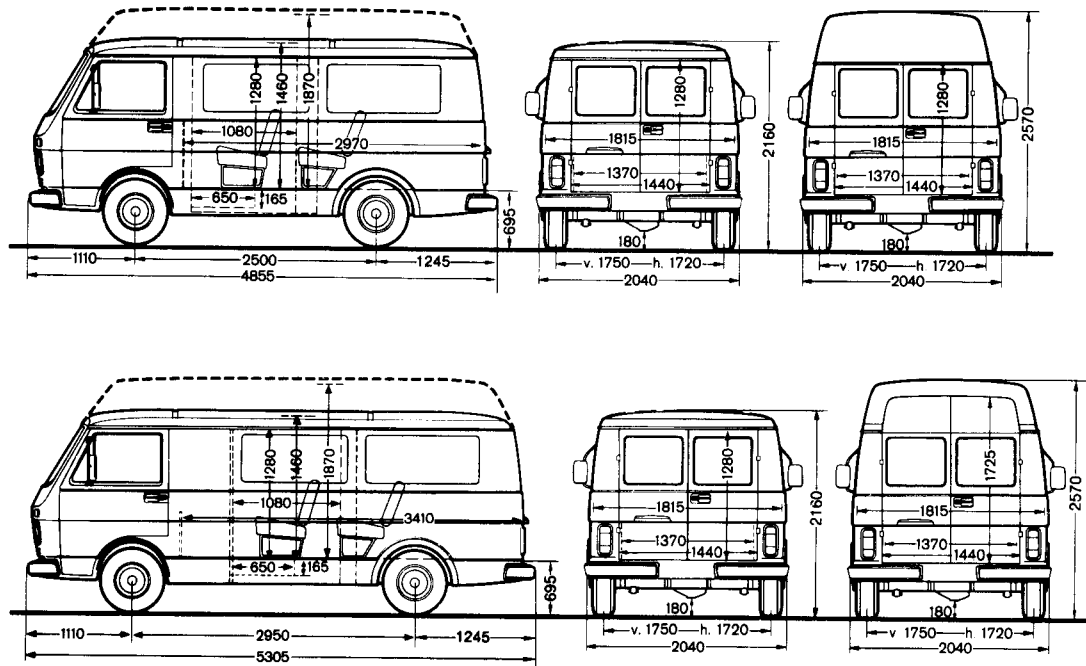
Motor	Benzin 68 kW/92 PS	Benzin 70 kW/95 PS
	Getriebe	5-G.-Schaltgetr.
Steigfähigkeit im 1. Gang (%)	38	50
Höchstgeschwindigkeit (km/h)	138	136
Kraftstoffverbrauch bei 90 km/h	10,6	13,2
Kraftstoffverbrauch bei 120 km/h	14,7	17,8
Kraftstoffverbrauch im Stadtzyklus (nach DIN 70030, Teil 1)	15,4	17,1

¹⁾ Mit Automatikgetriebe erhöht sich das Leergewicht um 40 kg. Die Nutzlast verringert sich um 40 kg

Serienausstattungen		M-Ausstattungen
<p>Außen:</p> <ul style="list-style-type: none"> ● Metallic-Lackierung in taubengrau oder wolframgrau ● Verbundglas-Windschutzscheibe mit eloxiertem Zierrahmen ● Scheibenwischerarme mit Luftleitschaufeln auf der Fahrerseite ● Neu gestyltes Lufteintrittsgitter mit umlaufendem Zierrahmen ● Halogen-Haupt-Doppelscheinwerfer ● Neu gestylter Stoßfänger mit seitlichen, breiten Kunststoffblenden und rundumlaufenden Gummileisten ● Frontspoiler matt/schwarz ● Servolenkung ● Doppelton-Fanfare ● Ausstellfenster in Fahrer- und Beifahrertür ● Schiebefenster in Schiebetür und gegenüber ● Eloxierete Fensterzierrahmen für alle Fenster ● Tankdeckel abschließbar ● Aluminiumfelgen ● Stahlgürtelreifen ● Beheizbare Heckscheibe ● Heckscheiben-Wasch-Wisch-Anlage ● 2 Rückfahrleuchten ● 2 elektr. verstell- u. beheizbare Außenspiegel. Fahrerseite plan, Beifahrerseite konvex <p>Fahrerhaus:</p> <ul style="list-style-type: none"> ● 2 Einzelsitze für Fahrer und Beifahrer mit klappbaren Armlehnen- und Rahmenkopfstützen mit eingesetztem Kissen ● Stoffsitzebezüge im Farbton grau-blau. Dessin Waffel-Velours ● Dreipunkt-Automatik-Sicherheitsgurte ● Beifahrer-Sonnenblende mit beleuchtetem Make-up-Spiegel ● Abblendbarer Sicherheitsinnen-Spiegel ● Sicherheitslenkrad mit umschäumter Aufpolsterung ● Gepolsterte Armaturentafel ● Instrumenteneinsatz mit Tachometer einschl. Tageskilometerzähler, Drehzahlmesser, Digitaluhr, Warnleuchte für angezogene Handbremse und Bremsflüssigkeitsstand ● Scheibenwischer-Intervallschaltung mit Wasch-Wisch-Automatik ● Parklichtschaltung ● Zigarettenanzünder und 12-Volt-Steckdose in der Armaturentafel ● Stereo-Cassetten-Radio mit 4 Lautsprechern (2 in den Fahrertüren, 2 hinten) ● Zweikreis- und Handbremskontrolleuchte 	<ul style="list-style-type: none"> ● 1 Leseleuchte auf der Beifahrerseite an der Armaturentafel ● Ausstellfenster in den Fahrerhaustüren ● Abschließbares Ablagefach auf Beifahrerseite ● Ablagefach an Fahrertür ● Türverkleidung mit Stoffspiegel ● Kunstleder-Stulpen für Schalt- und Handbremshebel ● Veloursteppich im Fußraum und im Durchgang zum Fahrgastraum <p>Serienausstattung Fahrgastraum</p> <ul style="list-style-type: none"> ● Autom. Trittstufenbeleuchtung über Schiebeturnkontaktschalter mit Verzögerungsrelais (Nachleuchten ca. 8–10 Sekunden) ● Veloursteppich ● 4 Einzelsitze mit Beckengurten. Vordere Sitzreihe mit herausnehmbarem Sitzen, Drehsitz-einrichtung und klappbaren Armlehnen. Hintere Sitzreihe mit mechanischer Höhenverstellung und bis zur Schlafstellung verstellbare Rückenlehnen. Rahmen-Kopfstützen mit Kisseneinlage. 1 klappbare Armlehne zwischen den Sitzen. ● Tür- und Seitenverkleidung mit Stoffspiegel ● Gepolsterte Dachrahmen, Dachpfosten und Fensterbrüstungen ● 2 klappbare Haltegriffe für hintere Sitze ● Kleiderhaken im Bereich der B-Säule und im Gepäckraum ● 3 drehbare Spotleuchten (Leselampen) ● Ausziehbarer Klappstisch zwischen den Sitzreihen links mit darüberliegender Leseleuchte ● Ablagefach für Aktenkoffer links in der Seitenverkleidung ● Stau- und Ablagekonsolen links u. rechts der Seitenwände. Im Bereich der hinteren Sitze mit beleuchteten Aschern. Zusätzlich Zigarrenanzünder auf rechter Seite. In der Verlängerung der Konsolen zum Gepäckraum je ein Staufach mit Deckel ● 2 Gepäckraumleuchten in den Konsolen mit Heckklappenkontaktschalter ● Zusätzlicher Wärmetauscher mit Ausströmer im Fußraum ● Gepäckraumboden mit Veloursteppich ausgelegt ● Schutzgitter für Heckfenster 	<p style="text-align: right;">M-Nr.</p> <ul style="list-style-type: none"> ● Verstärkte Stoßdämpfer vorn u. hinten 103 ● Anhängervorrichtung f. Kugelkopf 208 ● 2 konvexe Außenspiegel 194 ● 2 elektr. verstell- u. beheizbare konvexe Außenspiegel 467 ● Dauer-Unterbodenschutz auf Wachs-Bitumen-Basis 640 ● Antiblockiersystem „ABS“ (— 2. Batterie) 432 ● Plombierte Tachowelle 673 ● Zyklonfunktion des Luftfilters 156 <ul style="list-style-type: none"> ● Rahmenkopfstützen mit eingesetzten Kissen für vordere Sitzreihe im Fahrgastraum 229 ● 2 elektr. verstellb. Einzelsitze im Fahrgastraum hinten (+ 2. Batterie m. Trennrelais, M 558) 148 ● elektrisch beheizbarer Fahrersitz 340 <ul style="list-style-type: none"> ● Schiebetürschloß mit zusätzlicher Kindersicherung 534 ● Wärmeschutzverglasung der Verbundglas-Windschutzscheibe 430 ● Wärmeschutzverglasung für Seiten- und Heckfenster 568 ● Sonnen-/Ausstelldach i. Fahrerhaus 588 ● Sonnen-/Ausstelldach i. Fahrgastr. (— Klimaanlage) 586 <ul style="list-style-type: none"> ● Zusatzheizung (keine Standheizung) Unterflur 060 <ul style="list-style-type: none"> ● Batterie 63 Ah 597 ● 2. Batterie mit Trennrelais 558 ● Halogen-Nebelscheinwerfer 659 ● Nebelschlußleuchte 571 ● Klimaanlage (— Ausstelldach) 573 ● Zentralverriegelung 341 ● Elektrischer Fensterheber in Fahrerhaustüren 651 ● Scheinwerferwaschanlage 288 ● Geschwindigkeitsregelanlage 352 ● Aktivkohlefilter (+ Kat.-Motor) 026 ● Scheibenantenne RCE

{+} nur Kombination mit . . . {—} nicht in Kombination mit . . .

LT 28 Kombi · Ausstattungsdetails · Technische Daten



Die hier aufgeführten unbelasteten Höhenmaße können je nach Ausstattung um +/- 50 mm differieren

Motor	6-Zylinder-Reihenmotor
Leistung	Benzinmotor 66 kW/90 PS bei 4500/min Benzinmotor (Kat) 69 kW/94 PS bei 4200/min Dieselmotor 51 kW/69 PS bei 3400/min Turbodieselmotor 68 kW/92 PS bei 3500/min
Hubraum	2384 cm ³
Elektr. Anlage	12 Volt
Batterie	54 Ah (Benzinm.), 88 Ah (Dieselm.)
Drehstromgener.	45 A max. (Dieselm.), 65 A max. (Benzinm.)
Getriebe	4- oder 5-Gang-Vollsynchrongetriebe (Benzinm.) 5-Gang-Vollsynchrongetriebe (Dieselm.)
Achsen	vorn: Einzelradaufhängung an Doppelquerlenker hinten: Starrachse
Federung	vorn: Schraubenfedern mit Teleskopstoßdämpfern hinten: Längsblattfedern mit Teleskopstoßdämpfern
Stabilisator	für Vorderachse
Lenkung	Schneckenrollenlenkung
Räder	6 J x 14
Bereifung	185 R 14 C 8 PR
Bremsen	2-Kreis Bremssystem, Scheibenbremsen vorn, Trommelbremsen hinten mit lastabhängiger Bremskraftregelung. Selbstnachstellende Bremsen.
Tank	70 Liter
Dach	Normaldach aus Blech, Hochdach aus Kunststoff (GFK)
Sitze	2 Einzelsitze mit Kunstlederbezügen. Fahrersitz verstellbar in Längsrichtung u. Rückenlehnenneigung.
Laderaum	mit Befestigungspunkten für Sitze u. Sicherheitsgurte. Dach- u. Seitenverkleidung. Hochraum-Kombi ohne Dachverkleidung.

Abmessungen

		Normaldach	Hochdach
Radstand	mm	2500	2950
Laderaum-Länge	mm	2970	3410
Laderaum-Breite	mm	1815	1815
Laderaum-Höhe	mm	1460	1870
Ladefläche	m ²	5,39	6,19
Ladevolumen	m ³	7,87	9,04
Schiebetür-Breite	mm	1080	1080
Schiebetür-Höhe	mm	1280	1280
Hecktür-Breite	mm	1440	1440
Hecktür-Höhe	mm	1280	1280
Anbauhöhe Kugelkopfk.	mm	459	459
Maulkuppl.	mm	421	421
Wendekreis	m	12,0	13,0

Gewichte

Zul. Gesamt-Gewicht	kg	2800	2800	2800	2800
Zul. Vorderachslast	kg	1600	1600	1600	1600
Zul. Hinterachslast	kg	1680	1680	1680	1680
Leergew. m. Benzinmotor	kg	1725	1805	1775	1855
Leergew. m. Dieselmotor	kg	1780	1860	1830	1910
Leergew. m. Turbodieselmotor	kg	1795	1875	1845	1925
Nutzlast m. Benzinmotor ³⁾	kg	1075	995	1025	945
Nutzlast m. Dieselmotor ³⁾	kg	1020	940	970	890
Nutzlast m. Turbodieselmotor ³⁾	kg	1005	925	955	875
Anhängelast, gebremst	kg			siehe Tabelle unten	
Anhängelast, ungebremst	kg	750	750	750	750
Stützlast Kugelkopfkuppl.	kg	100	100	100	100
Zul. Dachlast	kg	300	300	100	100

Fahrleistungen und Kraftstoffverbräuche (Empfohlene Kombinationen Hinterachsübersetzungen/Motoren/Getriebe sind fett gedruckt)

Hinterachsüber- setzung und M-Nr.	4,10:1 M 267				4,08:1 M 452	3,79:1 M 396
	N + H	N + H	N + H	N + H	N + H	N + H
Dachversion						
Kombin. Motor	Benzin	Benzin	Benzin	Diesel	T-Diesel	Benzin
Leistung	66 kW	66 kW	69 kW	51 kW	68 kW	66 kW
Getriebe	4-Gang	5-Gang	5-Gang	5-Gang	5-Gang	5-Gang
Steigf. (%) im 1. Gang	36	41	50	33	47	38
im 4. bzw. 5. Gang	4,6	4,6	5,8	4,7	6,6	4,0
Höchstgeschw. km/h ²⁾	125	125	130	118	129	125
Kraftstoffverbrauch ¹⁾²⁾	90 km/h		13,1	ca. 11,9	13,3	9,6
nach DIN 70030, Teil 1	i. Stadtzykl.		16,8	14,7	19,1	11,1
Anhängelast (kg) gebremst			2000	2000	2000	2000

N = Normaldach, H = Hochdach

() Angaben mit Hochdach

¹⁾ Beachten Sie bitte die besonderen Hinweise im Kapitel 11 auf Seite 13

²⁾ Angaben beziehen sich auf Normaldach

³⁾ Nutzlast ohne Bestuhlung im Fahrgastraum. Sitzbank m. 3 Plätzen = 47 kg, mit 2 Plätzen = 34 kg

<p>Achsen · Räder · Reifen · Bremsen · Lenkung</p> <p>● Hinterachsübersetzungen: 4,10:1 (Kein Mehrpreis) 267 4,08:1 (Kein Mehrpreis) 452 3,79:1 (Kein Mehrpreis) 396</p> <p>● Vorderachse mit 1650 kg Tragfähigkeit (keine Erhöhung des zul. Ges.-Gew.) 325</p> <p>● verstärkte Hinterachsfedern (keine Erhöhung der Hinterachslast) 296</p> <p>● Schmutzfänger vorn 029 ● Schmutzfänger hinten 074</p> <p>● Reserveradverlegung unter Laderaumboden 343</p> <p>● M + S Stahlgürtelreifen 099 ● Tandem Bremskraftverstärker 506 ● Servo-Lenkung 657 ● Radzierblenden 950 ● Reifen 195 R 14 C 8 PR</p> <p>Karosserie</p> <p>● Anhängervorr. m. Kugelkopf (50 mm Ø) 208* m. Maulkupplung 627*)</p> <p>● Abschleppkupplung vorn 940 ● Kunststoffdach i. Wagenfarbe (+ einfarbigem Serien- o. Sonderlack, — Metalliclack) 966</p> <p>● Dauer-Unterbodenschutz 640 ● 2 Unterlegkeile (— geschlossenen Trennwänden) 342</p> <p>● 1 großer Unterlegkeil 637 ● Gleitschutz f. Lagerbock-Zugstrebe 614 ● größerer Tank 110 Liter 464 ● Unterfahrschutz 336</p> <p>Fahrerraum · Fahrgastraum</p> <p>● Ablagefachdeckel, abschließbar u. 054 ● Armaturentafelpolsterung (M 054 + M 511 nur lieferbar i. Kombination) 511</p> <p>● Innenspiegel, abblendbar 206 ● Ablage auf Heizungsverkleidung 278 ● Ablagekästen in Fahrerhaustüren 643 ● Ablageschale auf Motorabdeckung (— Doppelsitzbank) 591</p> <p>● Lenkradschloß Serie ● Geräuschdämpfung auf Motorabdeckung(+ Benzinm.) 980</p> <p>Instrumente · Kontrolleuchten</p> <p>● Tageskilometer-Zähler u. Zeituhr (— Fahrtschr.) 025</p> <p>● Plombierte Tachowelle (Leasing) (— Fahrtschreiber) 673</p> <p>● Fahrtschreiber „Moto-Meter“ (— TD — plombierte Tachowelle) (2-Fahrerger. nach EG-Vorschrift) 535</p> <p>● Fahrtschreiber „Kienzle“ (— TD — plombierte Tachowelle) (2-Fahrerger. nach EG-Vorschrift) 595</p> <p>● Elektronischer Fahrtschreiber (Kienzle) 2-Fahrerger., Meßbereich bis 140 km/h 976</p> <p>● Fahrtschr. „Kienzle-Automatik“ (+ Fahrtschreiber „Kienzle“, M 595) 718</p> <p>● Fahrtschreiber m. Aufzeichnung von Blaulicht u. Doppeltonhorn (+ Fahrtschreiber „Kienzle“, M 595) 687</p>	<p>● Zeituhr analog 52 mm Ø (— Tageskm.z., — Fahrtschr., — Betriebsstundenz.)</p> <p>● Betriebsstundenzähler (— Zeituhr) 557</p> <p>● Drehzahlmesser, Digitaluhr, Tageskilometerzähler (— Tageskilometerzähler u. Zeituhr) 675</p> <p>Elektrik · Leuchten</p> <p>● Stärkere Batterien: 12 V/63 Ah (+ Benzinmotor) 597 12 V/88 Ah (+ Benzinmotor) 180</p> <p>● Drehstromgenerator 65 A 619 90 A 621</p> <p>(Kombin. m. Batterie 12 V/63 Ah wird für Benzin-Motor empfohlen, M 597)</p> <p>● Scheibenwischer-Intervallschaltung 652 ● Scheinwerfer-Waschanlage 288 ● Steckdose 12 V/Zigarettenanzünder 622 ● Halogen-Nebelscheinwerfer 659¹⁾ ● Blinkleuchten auf Dach, hinten 546</p> <p>● Kennleuchte m. blauem Halogenlicht u. Doppeltonhornanlage (— Hochraumkasten) 160¹⁾</p> <p>● Kennleuchte m. gelbem Halogenlicht (— Hochraumkasten) 370¹⁾</p> <p>● Nahentstörung 613 (entfällt bei Radiobestellung)</p> <p>Be- und Entlüftung · Heizung</p> <p>● Elektr. Be- u. Entlüftung auf Dach 121 ● Entlüftung auf Dach (nicht elektr.) 219 ● Zusatzheizung für Fahrer- und Laderaum 060¹⁾</p> <p>Sitze · Stoffpolster · Gurte</p> <p>● Beifahrer-Doppelsitzbank 013 ● Vordersitzbank (2-sitzig) i. Fahrgastr. 017²⁾ ● Vordersitzbank (3-sitzig) i. Fahrgastr. 015²⁾ ● Mittelsitzbank (2-sitzig) i. Fahrgastr. 202²⁾ ● Mittelsitzbank (3-sitzig) i. Fahrgastr. 016²⁾ ● Hintersitzbank (3-sitzig) i. Fahrgastr. 177²⁾</p> <p>● Fahrersitz beheizbar 340 ● Höhenverstellung für Fahrersitz 656</p> <p>● Fahrersitz als Schwingsitz m. Höhenverstellung, Stoffpolster und Kopfstütze („Isringhausen“) 986 ● Beifahrer-Einzelsitz, verstellbar 924 ● Stoffbezüge „Wirkvelours“ 106 „Colortweed“ 053</p> <p>● Kopfstützen, aufsteckbar (Fahrerh.) 227 ● Kopfstützen, aufsteckbar (Fahrergastr.) 229 ● Sicherheitsgurte, 3-Punkt-Autom. 184 u. Beckengurt für mittleren Sitz auf Doppelsitzbank.</p> <p>Trennwände · Innenverkleidung · Boden</p> <p>● Schutztrennwand hinter Fahrersitz 366 ● 2 Schutztrennwände (Mitteldurchgang) 510 ● Mittleres Trennwandelem. m. Schiebefenster (+ Schutztrennw., M 510, + Nothammer, M 075 — hohen Heckflügelüren) in Komb. m. hohen Heckflügeln. nur über KDW-Auftrag (— Unterlegkeilen M 342) 529</p> <p>● Gummimatte im Lade-Fahrgastraum 066 ● Gummimatten-Entfall (Entfall d. Zwangskomb. M 066 bei Bestuhlung)</p>	<p>● Verzurrösen auf Ladefläche (— Kompaktboden) 390</p> <p>Türen · Fenster</p> <p>● Hohe Heckflügeltüren für Hochdach 289 ● Heckflügeltüren m. 270°-Öffnungsw. 914 ● Fahrertür ohne Verriegelungsknopf 708 ● Windschutzscheibe Verbundglas 089 ● Aufstellf. f. Fahrerhaustüren 561</p> <p>● Schiebefenster im Fahrgastraum anstelle fester Fenster in Schiebetür u. gegenüber 508</p> <p>● Entfall der Fenster in der Schiebetür u. gegenüber 716</p> <p>● Entfall der Seitenfenster hinten links u. rechts 702 ● Entfall der Fenster in den Hecktüren 730</p> <p>Motor · Getriebe</p> <p>● Luftansaugung außerh. d. Fahrerh. verlegt. Mit Staubabscheider u. Zyklonfunktion d. Luftfilters (— Scheinwerferwaschanlage) 156</p> <p>● Stärkerer Lüfter a. Wasserkühler bzw. Tropenkühler 188</p> <p>Nebenabtriebe³⁾</p> <p>● Motorabhängiger Nebenabtr. mit Halterung f. Kühlkompressor 051 f. Hydraulikpumpe 349 f. 2. Generator 356 f. Luftkompressor 907 (— Benzinm.)</p> <p>(Alle motorabh. Nebenabtr. nicht in Kombin. mit Servolenkung)</p> <p>● Getriebeabhängiger Nebenabtr. 347</p> <p>Radio</p> <p>● „alpha stereo“ RAA UKW-Stereogerät</p> <p>● „beta stereo CR“ RBA UKW-Stereogerät mit Stereo Cassettenteil</p>
--	--	--

Als zugelassener PKW-Kombi sind mindestens 2 Fenster erforderlich

Ausstattungen, die automatisch zugesteuert werden (kein Mehrpreis):

Elektr. Scheibenwaschanlage (M 059). Kraftstoff-Erstbefüllung, 10 Liter (M 098). 3-Punkt-Automatik-Sicherheitsgurte (M 184). Lenkradschloß (M 280). Zusätzl. Dämpfung d. Getriebeaußengeräusche f. 4-Gang-Getriebe u. f. Dieselmotor (M 305). Zusätzl. Dämpfung d. Motoraußengeräusche (M 310). Konvexe Außenspiegel auf Bügelhalterung (M 345). Zusätzl. Wasserabscheider i. Dieselmotor-Leitungssystem (M 596).

*) ¹⁾ ²⁾ ³⁾ Besondere Hinweise im *) Kapitel 11 Seite 9—12, ¹⁾ Kapitel 11 Seite 18, ²⁾ Kapitel 11 Seite 14—16

²⁾ Nur i. Kombination mit Gummimatte (M 066) und Beckengurten (M 183) im Fahrgastraum.

(+) Nur in Kombination mit ... (—) nicht in Kombination mit ...

Darstellung v. Bestuhlungsvarianten und Fenstervarianten auf Seite 4.22 u. 4.23

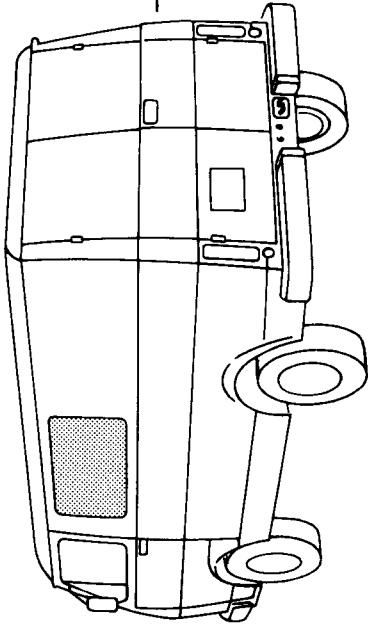
Sitzvarianten bei Kombi/HR-Kombi LT 28

<p>2-Sitzer</p> <p>Grundausstattung</p>	<p>3-Sitzer</p> <p>M013</p>	<p>4-Sitzer</p> <p>M017</p>	<p>4-Sitzer</p> <p>M202</p>	<p>5-Sitzer</p> <p>M013/017</p>	<p>5-Sitzer</p> <p>M013/202</p>	<p>5-Sitzer</p> <p>M015</p>												
<p>5-Sitzer</p> <p>M016</p>	<p>5-Sitzer</p> <p>M177</p>	<p>6-Sitzer</p> <p>M017/202</p>	<p>6-Sitzer</p> <p>M013/015</p>	<p>6-Sitzer</p> <p>M013/016</p>	<p>6-Sitzer</p> <p>M013/177</p>	<p>7-Sitzer</p> <p>M016/017</p>												
<p>7-Sitzer</p> <p>M017/177</p>	<p>7-Sitzer</p> <p>M015/202</p>	<p>7-Sitzer</p> <p>M177/202</p>	<p>7-Sitzer</p> <p>M013/017/202</p>	<p>8-Sitzer</p> <p>M015/016</p>	<p>8-Sitzer</p> <p>M016/177</p>	<p>8-Sitzer</p> <p>M015/177</p>												
<p>8-Sitzer</p> <p>M013/016/017</p>	<p>8-Sitzer</p> <p>M013/017/177</p>	<p>8-Sitzer</p> <p>M013/015/202</p>	<p>8-Sitzer</p> <p>M013/177/202</p>	<p>9-Sitzer</p> <p>M017/177/202</p>	<p>9-Sitzer</p> <p>M013/015/016</p>	<p>9-Sitzer</p> <p>M013/015/177</p>												
<p>9-Sitzer</p> <p>M013/016/177</p>	<table border="0"> <tr> <td>1. M013</td> <td>2-sitzige Beifahrerbank im Fahrerhaus</td> </tr> <tr> <td>2. M015</td> <td>3-sitzige Vordersitzbank im Fahrgastraum (nicht mit M017)</td> </tr> <tr> <td>3. M016</td> <td>3-sitzige Mittelsitzbank im Fahrgastraum (nicht mit M202)</td> </tr> <tr> <td>4. M017</td> <td>2-sitzige Vordersitzbank im Fahrgastraum (nicht mit M015)</td> </tr> <tr> <td>5. M177</td> <td>3-sitzige Hintersitzbank im Fahrgastraum</td> </tr> <tr> <td>6. M202</td> <td>2-sitzige Mittelsitzbank im Fahrgastraum (nicht mit M016)</td> </tr> </table>						1. M013	2-sitzige Beifahrerbank im Fahrerhaus	2. M015	3-sitzige Vordersitzbank im Fahrgastraum (nicht mit M017)	3. M016	3-sitzige Mittelsitzbank im Fahrgastraum (nicht mit M202)	4. M017	2-sitzige Vordersitzbank im Fahrgastraum (nicht mit M015)	5. M177	3-sitzige Hintersitzbank im Fahrgastraum	6. M202	2-sitzige Mittelsitzbank im Fahrgastraum (nicht mit M016)
1. M013	2-sitzige Beifahrerbank im Fahrerhaus																	
2. M015	3-sitzige Vordersitzbank im Fahrgastraum (nicht mit M017)																	
3. M016	3-sitzige Mittelsitzbank im Fahrgastraum (nicht mit M202)																	
4. M017	2-sitzige Vordersitzbank im Fahrgastraum (nicht mit M015)																	
5. M177	3-sitzige Hintersitzbank im Fahrgastraum																	
6. M202	2-sitzige Mittelsitzbank im Fahrgastraum (nicht mit M016)																	

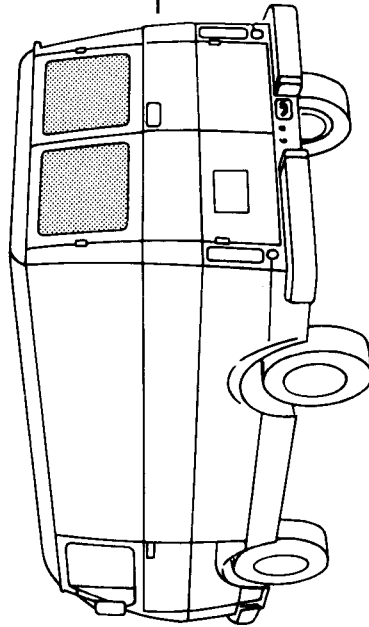
Erklärung zur Steuerung (Entfall der Fenster)

- M 702 = Entfall der hinteren seitlichen Scheiben (M 356)
- M 730 = Entfall der Scheiben in den hinteren Flügeltüren (M 287)
- M 702/730 = Entfall der hinteren seitlichen Scheiben und in den hinteren Flügeltüren (M 287/365)
- M 702/716 = Entfall der Scheiben in den Seitenwänden (M 364/365)

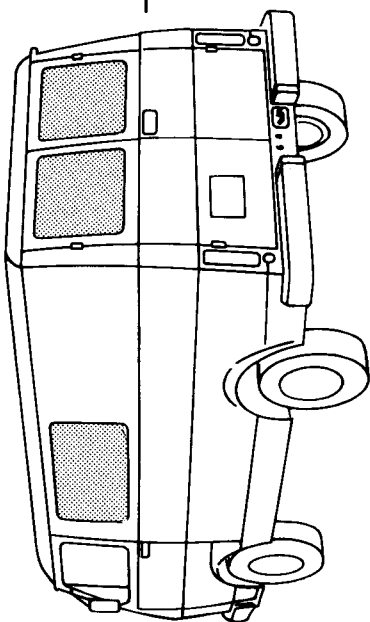
— S 702 / S 730



— S 702 / S 716



— S 702



— S 730

